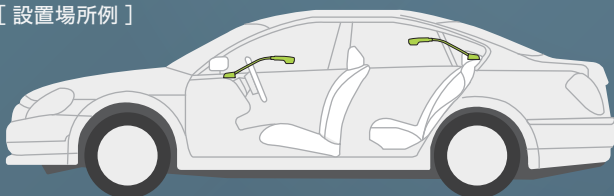


自動車用LED読書灯 RFT-CT-LED2-ST

運転席周り、
後部座席周辺への設置により、
書類・伝票・地図などの確認に最適!

- LED仕様のため、消費電力約2Wと省エネです。
- 40,000時間のLEDを採用しており、長寿命です。
- 内装衝突安全性に準拠した安全設計です (JASO B003準拠)。
- 高耐久性のフレキシブルアームの採用により、長期間使用でも軋み音がしにくい。
- 上質なスイッチ操作感を実現。十分な耐久性を有しております。
- 光源部分を掘り込んでいるため、ガラス写りによる運転の妨げにならない構造を実現。

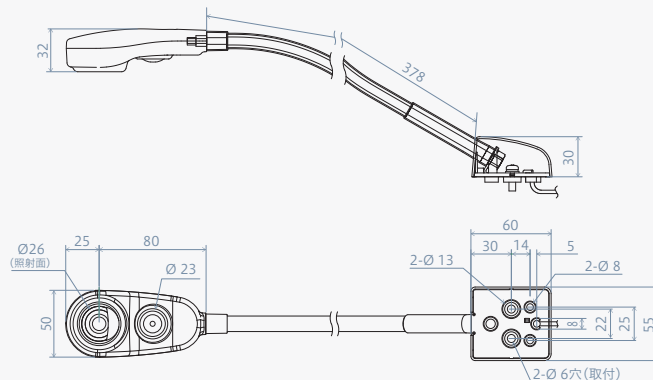
[設置場所例]



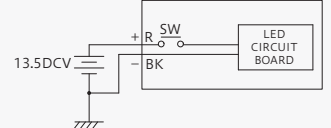
■仕様

型式	RFT-CT-LED2-ST
定格入力電圧	DC13.5V
入力電圧範囲	DC10V~DC15V
最大入力電流	DC 140mA
定格入力電力	約2W
光源	白色LED
照度	45Lx以上 0.7m直下 (DC13.5V・25°C)
使用周囲温度	-30°C ~ +60°C
保存温度	-30°C ~ +80°C
耐振性	JIS D 1601 3種-B種 段階45適合
質量	303g±15g

■外形寸法 単位:mm



■結線図



レシップエスエルピー株式会社 <http://www.lecip.co.jp/slp/>

本社 〒501-0401 岐阜県本巣市上保1260番地の2

tel.058-323-6841 fax.058-323-6335

東京営業所 〒170-0013 東京都豊島区東池袋1丁目17番8号 NBF池袋シティビル4階

tel.03-3971-0106 fax.03-3983-7256

大阪営業所 〒530-0044 大阪府大阪市北区東天満2丁目6番5号 I・S南森町ビル4階

tel.06-6881-4685 fax.06-6881-3982

※ 掲載商品の仕様および外観は改良のため予告なく変更することがあります。