



平成27年3月期 決算短信〔日本基準〕（連結）

平成27年5月19日

上場会社名 レシップホールディングス株式会社 上場取引所 東 名
 コード番号 7213 URL http://www.lecip.co.jp/hd/
 代表者 (役職名) 代表取締役社長 (氏名) 杉本 眞
 問合せ先責任者 (役職名) 執行役員管理本部長 (氏名) 品川 典弘 TEL 058-324-3121
 定時株主総会開催予定日 平成27年6月19日 配当支払開始予定日 平成27年6月22日
 有価証券報告書提出予定日 平成27年6月22日
 決算補足説明資料作成の有無： 無
 決算説明会開催の有無： 有

百万円未満切捨て

1. 平成27年3月期の連結業績（平成26年4月1日～平成27年3月31日）

(1) 連結経営成績

(%表示は対前期増減率)

	売上高		営業利益		経常利益		当期純利益	
	百万円	%	百万円	%	百万円	%	百万円	%
27年3月期	20,215	42.8	603	297.5	779	372.9	227	—
26年3月期	14,157	5.0	151	△68.2	164	△68.7	△98	—

(注) 包括利益 27年3月期 106百万円 (—%) 26年3月期 △86百万円 (—%)

	1株当たり 当期純利益	潜在株式調整後 1株当たり当期純利益	自己資本 当期純利益率	総資産 経常利益率	売上高 営業利益率
	円 銭	円 銭	%	%	%
27年3月期	20.76	—	4.9	5.8	3.0
26年3月期	△9.05	—	△2.1	1.5	1.1

(参考) 持分法投資損益 27年3月期 ー百万円 26年3月期 ー百万円

(注) 当社は、平成26年4月1日を効力発生日として普通株式1株につき2株の株式分割を行っております。前連結会計年度の期首に当該株式分割が行われたと仮定して、「1株当たり当期純利益」を算定しております。

(2) 連結財政状態

	総資産	純資産	自己資本比率	1株当たり純資産
	百万円	百万円	%	円 銭
27年3月期	14,431	4,637	32.1	422.30
26年3月期	12,677	4,614	36.4	422.21

(参考) 自己資本 27年3月期 4,637百万円 26年3月期 4,614百万円

(注) 当社は、平成26年4月1日を効力発生日として普通株式1株につき2株の株式分割を行っております。前連結会計年度の期首に当該株式分割が行われたと仮定して、「1株当たり純資産」を算定しております。

(3) 連結キャッシュ・フローの状況

	営業活動による キャッシュ・フロー	投資活動による キャッシュ・フロー	財務活動による キャッシュ・フロー	現金及び現金同等物 期末残高
	百万円	百万円	百万円	百万円
27年3月期	△292	△722	1,306	612
26年3月期	△580	△1,052	1,293	313

2. 配当の状況

	年間配当金					配当金総額 (合計)	配当性向 (連結)	純資産配当 率(連結)
	第1四半期末	第2四半期末	第3四半期末	期末	合計			
	円 銭	円 銭	円 銭	円 銭	円 銭	百万円	%	%
26年3月期	—	0.00	—	17.00	17.00	104	—	2.0
27年3月期	—	0.00	—	8.50	8.50	104	40.9	2.0
28年3月期(予想)	—	0.00	—	8.50	8.50		124.5	

(注) 当社は、平成26年4月1日を効力発生日として普通株式1株につき2株の株式分割を行っております。
 平成26年3月期は、当該株式分割前の実際の配当金の額を記載しております。

3. 平成28年3月期の連結業績予想（平成27年4月1日～平成28年3月31日）

(%表示は、通期は対前期、四半期は対前年同四半期増減率)

	売上高		営業利益		経常利益		親会社株主に帰属 する当期純利益		1株当たり 当期純利益
	百万円	%	百万円	%	百万円	%	百万円	%	円 銭
通期	17,300	△14.4	300	△50.3	300	△61.5	75	△67.0	6.83

※ 注記事項

(1) 期中における重要な子会社の異動（連結範囲の変更を伴う特定子会社の異動）： 無
新規 ー社 (社名) ー、除外 ー社 (社名) ー

(2) 会計方針の変更・会計上の見積りの変更・修正再表示

- ① 会計基準等の改正に伴う会計方針の変更： 有
② ①以外の会計方針の変更： 無
③ 会計上の見積りの変更： 無
④ 修正再表示： 無

(3) 発行済株式数（普通株式）

- ① 期末発行済株式数（自己株式を含む）
② 期末自己株式数
③ 期中平均株式数

27年3月期	12,798,200株	26年3月期	12,798,200株
27年3月期	1,816,786株	26年3月期	1,869,820株
27年3月期	10,954,614株	26年3月期	10,888,180株

(注) 当社は、平成26年4月1日を効力発生日として普通株式1株につき2株の株式分割を行っております。前連結会計年度の期首に当該株式分割が行われたと仮定して、発行済株式数（普通株式）を算定しております。

(参考) 個別業績の概要

1. 平成27年3月期の個別業績（平成26年4月1日～平成27年3月31日）

(1) 個別経営成績

(%表示は対前期増減率)

	売上高		営業利益		経常利益		当期純利益	
27年3月期	1,082	△2.5	△107	—	76	—	△108	—
26年3月期	1,110	31.7	△151	—	△160	—	△135	—

	1株当たり 当期純利益	潜在株式調整後 1株当たり当期純利益
	円 銭	円 銭
27年3月期	△9.91	—
26年3月期	△12.41	—

(注) 当社は、平成26年4月1日を効力発生日として普通株式1株につき2株の株式分割を行っております。前事業年度の期首に当該株式分割が行われたと仮定して、「1株当たり純利益」を算定しております。

(2) 個別財政状態

	総資産	純資産	自己資本比率	1株当たり純資産
	百万円	百万円	%	円 銭
27年3月期	10,412	3,144	30.2	286.31
26年3月期	7,611	3,301	43.4	302.09

(参考) 自己資本 27年3月期 3,144百万円 26年3月期 3,301百万円

(注) 当社は、平成26年4月1日を効力発生日として普通株式1株につき2株の株式分割を行っております。前事業年度の期首に当該株式分割が行われたと仮定して、「1株当たり純資産」を算定しております。

※ 監査手続の実施状況に関する表示

この決算短信は、金融商品取引法に基づく監査手続の対象外であり、この決算短信の作成時点において、金融商品取引法に基づく財務諸表の監査手続を実施中です。

※ 業績予想の適切な利用に関する説明、その他特記事項

本資料に記載されている業績見通し等の将来に関する記述は、当社が現在入手している情報及び合理的であると判断する一定の前提に基づいており、実際の業績等は様々な要因により大きく異なる可能性があります。

○添付資料の目次

1. 経営成績・財政状態に関する分析	2
(1) 経営成績に関する分析	2
(2) 財政状態に関する分析	4
(3) 利益配分に関する基本方針及び当期・次期の配当	5
2. 企業集団の状況	6
3. 経営方針	8
(1) 会社の経営の基本方針	8
(2) 目標とする経営指標	8
(3) 中長期的な会社の経営戦略	8
4. 会計基準の選択に関する基本的な考え方	9
5. 連結財務諸表	10
(1) 連結貸借対照表	10
(2) 連結損益計算書及び連結包括利益計算書	12
連結損益計算書	12
連結包括利益計算書	14
(3) 連結株主資本等変動計算書	15
(4) 連結キャッシュ・フロー計算書	17
(5) 注記事項	19
(継続企業の前提に関する注記)	19
(連結財務諸表作成のための基本となる重要な事項)	19
(会計方針の変更)	22
(連結貸借対照表関係)	22
(連結損益計算書関係)	23
(連結包括利益計算書関係)	24
(連結株主資本等変動計算書関係)	25
(連結キャッシュ・フロー計算書関係)	27
(セグメント情報)	28
(1株当たり情報)	32
(重要な後発事象)	33
6. その他	
(役員の異動)	34

1. 経営成績・財政状態に関する分析

(1) 経営成績に関する分析

① 当事業年度の状況

当連結会計年度における我が国経済は、消費税率の引き上げに伴う駆け込み需要の反動減が和らぎ、個人消費が回復基調にあることに加え、企業の投資活動に関してもようやく改善の兆しが見えてまいりました。

このような状況のなか、当社グループにおきましては、前期よりスタートいたしました中期3ヵ年計画「+1=2015」の重点課題である「TMS事業をAFC事業と並ぶ二つ目の柱にする」「次世代機器・システムの商品企画と拡販」「海外パートナーシップの強化と戦略商品の創造」「国内外でのLED商品の拡販」「プロセス改善によるQCDの向上」の5つの課題に向けた取り組みに注力してまいりました。

当社グループの平成27年3月期の連結業績につきましては、産業機器事業において通信基地局向け無停電電源装置の大型案件の納入により、大幅な増収となったほか、輸送機器事業においても、国内バス市場において複数の大型案件の納入を行ったことにより、グループ全体での売上は大幅に増加いたしました。

一方、利益面においても、増収効果に加え、円安による営業外収益の増加により増益となりました。

この結果、売上高は前期比42.8%増の202億15百万円、営業利益は前期比297.5%増の6億3百万円、経常利益は前期比372.9%増の7億79百万円、当期純利益は2億27百万円（前期は98百万円の当期純損失）となりました。

セグメント別の業績は以下のとおりです。

(輸送機器事業)

当事業の売上高124億16百万円（前年同期比33.3%増）、営業損失は2億1百万円（前年同期は96百万円の営業利益）となりました。

市場別の売上高は、バス市場が97億60百万円（前年同期比41.2%増）、鉄道市場が18億29百万円（前年同期比30.4%増）、自動車市場が8億26百万円（前年同期比17.2%減）となりました。

バス市場は、国内において、運賃箱やバス用ICカードシステムの大型案件の納入が進みましたほか、車載式液晶表示器OBC-VISIONの拡販が進んだことにより大幅な増収となりました。また海外市場に関しましては、北米市場においては、受注済み案件の開発の遅れにより、本格的な納入が今期の平成28年3月期にずれ込むことになりましたものの、シンガポール地域へのTMS（Transit Management System：運行管理システム）の納入が順調に進み、増収となりました。

鉄道市場は、列車用ワンマン機器の拡販が進みましたほか、列車用LED灯具も堅調に推移し、増収となりました。

自動車市場は、海外向けLED灯具が減少したことにより、減収となりました。

損益面につきましては、首都圏への高機能運賃箱の投入や、海外ビジネスの立ち上がりの遅れにより、赤字計上となりました。

(産業機器事業)

当事業の売上高は、77億54百万円（前年同期比61.6%増）、営業利益は8億66百万円（前年同期比658.9%増）となりました。

市場別の売上高は、電源ソリューション市場が54億95百万円（前年同期比140.7%増）、EMS市場が14億67百万円（前年同期比9.6%減）、エコ照明・高電圧ソリューション市場が7億91百万円（前年同期比11.4%減）となりました。

電源ソリューション市場は、通信基地局向け無停電電源装置の大型案件の納入が進み、大幅な増収となりました。

EMS市場は、自動車向けプリント基板の実装が消費税増税後の反動の影響を受け、減収となりました。

エコ照明・高電圧ソリューション市場は、LED電源の拡販は進みましたが、ネオン変圧器や特殊用途向け変圧器などの高電圧製品が、消費税増税後の反動の影響を受け、減収となりました。

損益面では通信基地局向け無停電電源装置の販売が業績に大きく寄与し、大幅な増益となりました。

(その他)

当事業の売上高は44百万円、営業利益は3百万円となりました。事業の内容は、レシップホールディングス株式会社による不動産賃貸業等です。

② 次期の見通し

売上高につきましては、輸送機器事業において、海外では北米地域での増収を見込んでおりますものの、国内では運賃收受システムの大型案件の納入を予定していないことから、減収の見通しとなっております。また、産業機器事業においても、通信基地局向け無停電電源装置の前期からの反動減により減収を見込んでおります。

一方の利益面については、主に減収要因に加え、北米地域において受注済み案件の納入に向けた人的投資が引き続き高い水準で推移する見通しであることから、減益を見込んでおります。

以上のことから、平成28年3月期の連結業績予想につきましては、売上高は前期比14.4%減の173億円、営業利益は50.3%減の3億円、経常利益は61.5%減の3億円、当期純利益は67.0%減の75百万円を見込んでおります。

(2) 財政状態に関する分析

① 資産、負債及び純資産の状況

当連結会計年度末の総資産は144億31百万円となり、前連結会計年度末に比べ17億53百万円増加いたしました。流動資産は111億68百万円となり、17億28百万円増加いたしました。主な要因は、受取手形及び売掛金が9億81百万円増加したこと等によるものです。固定資産は32億62百万円となり、24百万円増加いたしました。有形固定資産は14億19百万円となり、2百万円増加いたしました。無形固定資産は12億56百万円となり、前連結会計年度に比べ1億49百万円増加いたしました。投資その他の資産は5億86百万円となり、1億27百万円減少いたしました。

負債合計は97億93百万円となり、前連結会計年度末に比べ17億29百万円増加いたしました。流動負債は92億32百万円となり、17億46百万円増加いたしました。主な要因は、短期借入金が14億14百万円増加したこと等によるものです。固定負債は5億61百万円となり、16百万円減少いたしました。

純資産は46億37百万円となり、前連結会計年度末に比べ23百万円減少いたしました。主な要因は、為替換算調整勘定が1億55百万円減少したこと等によるものです。

② キャッシュ・フローの状況

当連結会計年度末における現金及び現金同等物（以下「資金」という）は、短期借入金の純増額（14億10百万円）、売上債権の増加額（9億72百万円）等により、前連結会計年度末に比べ2億98百万円増加の6億12百万円となりました。

当連結会計年度における各キャッシュ・フローの状況は次のとおりです。

（営業活動によるキャッシュ・フロー）

営業活動に使用した資金は2億92百万円となりました。

これは主に、売上債権の増加（9億72百万円）、前受金の減少（3億84百万円）及びたな卸資産の増加（2億96百万円）があった一方、税金等調整前当期純利益（7億39百万円）、減価償却費（4億8百万円）の計上及び未払消費税等の増加（1億82百万円）があったこと等によるものです。

（投資活動によるキャッシュ・フロー）

投資活動に使用した資金は、7億22百万円となりました。

これは主に、無形固定資産の取得（3億52百万円）、有形固定資産の取得（2億20百万円）、関係会社株式の取得（1億71百万円）があったこと等によるものです。

（財務活動によるキャッシュ・フロー）

財務活動の結果得られた資金は、13億6百万円となりました。

これは主に、短期借入金の純増額（14億10百万円）があった一方、長期借入金の返済による支出（75百万円）があったこと等によるものです。

(参考) キャッシュ・フロー関連指標の推移

	平成23年3月期	平成24年3月期	平成25年3月期	平成26年3月期	平成27年3月期
自己資本比率	54.4	51.3	48.6	36.4	32.1
時価ベースの 自己資本比率	45.8	45.2	43.7	74.5	65.7
キャッシュ・フロー 対有利子負債比率	77.1	158.6	596.5	—	—
インタレスト・ カバレッジ・レシオ	103.5	30.9	17.3	—	—

自己資本比率：自己資本／総資産

時価ベースの自己資本比率：株式時価総額／総資産

キャッシュ・フロー対有利子負債比率：有利子負債／キャッシュ・フロー

インタレスト・カバレッジ・レシオ：キャッシュ・フロー／利払い

(注1) いずれも連結ベースの財務数値により計算しております。

(注2) 株式時価総額は自己株式を除く発行済株式数をベースに計算しております。

(注3) キャッシュ・フローは、営業キャッシュ・フローを利用しております。

(注4) 有利子負債は、連結貸借対照表に計上されている負債のうち、利子を支払っている全ての負債を対象としております。

(注5) 平成26年3月期及び平成27年3月期については、営業活動によるキャッシュ・フローがマイナスのため、キャッシュ・フロー対有利子負債比率及びインタレスト・カバレッジ・レシオの表示はしていません。

(3) 利益配分に関する基本方針及び当期・次期の配当

当社は、株主の皆様に対する利益の還元を重要な課題のひとつとして位置づけており、財務体質の強化にも意を用いながら、継続的、かつ安定的な利益還元を努めることを基本方針としております。

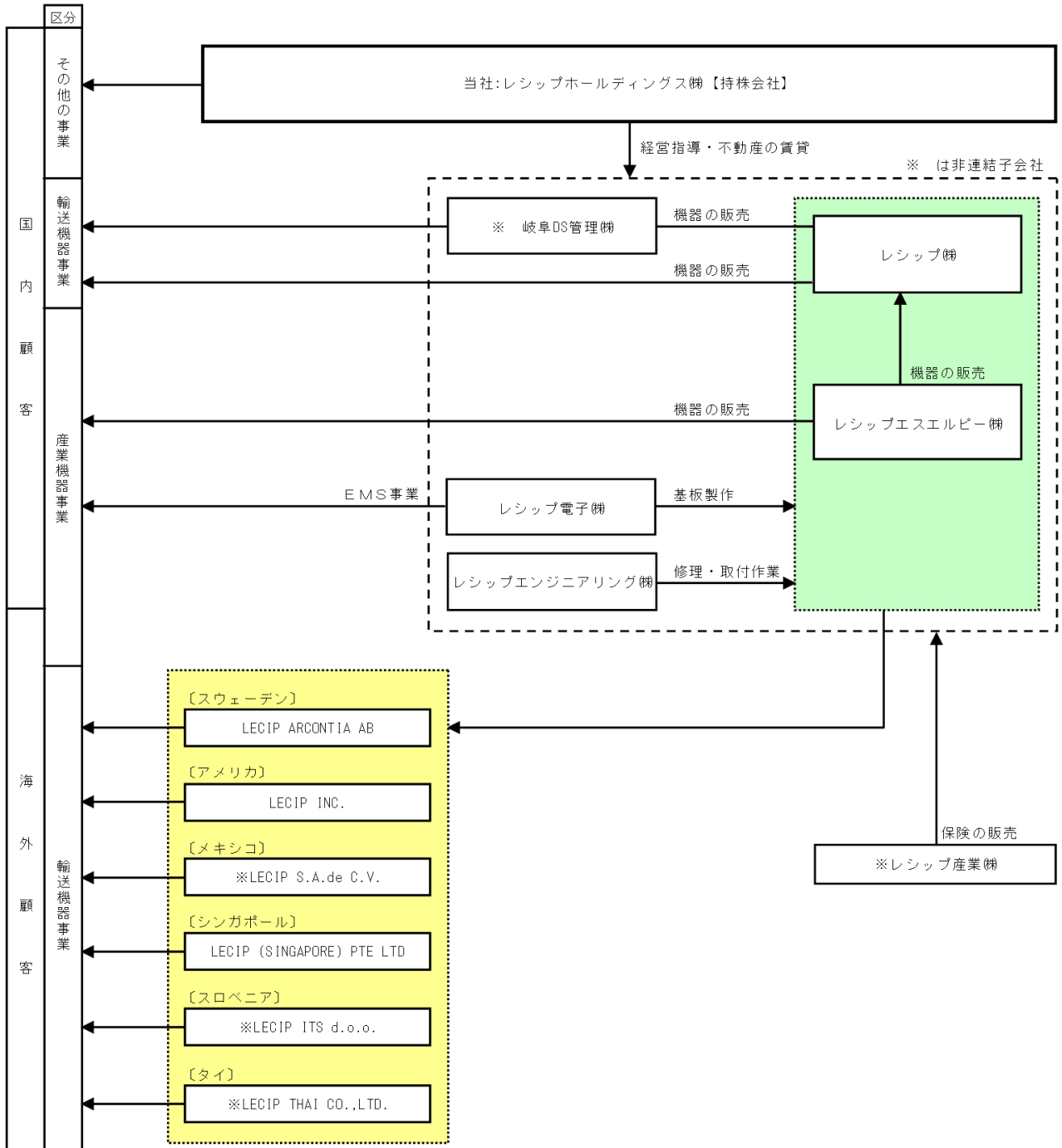
また、定款において取締役会決議により毎年9月30日を基準日として中間配当を行うことができる旨を定めておりますが、配当の決定は通期の業績を踏まえて実施することになるため、期末における年1回の配当を基本方針としております。しかし、上期の業績によっては中間配当を検討することとしております。

また、次期の1株当たり配当金は、現時点での業績予想を勘案し、引き続き1株につき8.50円とする予定であります。

2. 企業集団の状況

当社グループは、輸送機器事業、産業機器事業、その他の事業を事業の種類別セグメントとしております。各社の位置付け及びセグメントとの関連は、提出日現在におきまして次の事業系統図のとおりであります。

会社名	持株比率	セグメントとの関係
レシップホールディングス株式会社	—	不動産賃貸料収入を、その他の事業で計上しております。
レシップ株式会社	LHDが100%出資	主に、輸送機器事業に係わる製品を製造販売しております。
レシップエスエルピー株式会社	LHDが100%出資	主に、産業機器事業と、輸送機器事業に係わる製品を製造販売しております。
レシップエンジニアリング株式会社	LHDが100%出資	レシップ(株)、レシップエスエルピー(株)の委託により、製品の導入支援及び製品納入後の修理業務を行っております。
レシップ電子株式会社	LHDが100%出資	EMS(Electronics Manufacturing Service)を中心として、産業機器事業に係わる製品の製造販売を行っております。
LECIP INC.	LHDが100%出資	主に、米国での輸送機器事業に係わる製品の販売を行っております。
LECIP ARCONTIA AB	LHDが100%出資	主に、輸送機器事業に係わる製品を製造販売しております。
LECIP (SINGAPORE) PTE LTD	LHDが100%出資	シンガポールでのバス・電車用電装機器の販売を行っております。
LECIP ITS d.o.o.	LHDが14%出資	TMS(Transit Management System)関連製品の企画開発を行っております。
レシップ産業株式会社	LCPが100%出資	レシップグループの損害保険の総代理店となっております。
岐阜DS管理株式会社	LHDが100%出資	デジタル・サイネージの運営を管理しております。
LECIP THAI CO., LTD.	LHDが49%出資	主に、ASEANでの輸送機器事業、産業機器事業に係わる製品の販売を行っております。
LECIP S. A. de C. V.	LHDが100%出資	主に、メキシコでの輸送機器事業に係わる製品の販売を行っております。



3. 経営方針

(1) 会社の経営の基本方針

当社は創業以来、「技術開発先行型で市場創造型であること」という姿勢のもと、どの企業系列にも属さず、独自に開発から製造・販売を担当し、着実に成長を重ねてまいりました。

当社の事業ドメインであります「光(Lighting)・電力変換(Electric power Conversion)・情報処理(Information Processing)」の3つの分野に経営資源を集中し、それぞれの事業分野における製品のトップシェアを獲得していくという事業戦略を基本方針としております。

(2) 目標とする経営指標

当社グループは、企業活動の安定的継続のために、売上高経常利益率の向上を目標指標として設定しております。具体的な目標数値を10%以上とし早期実現を目指しております。平成27年3月期における当該数値は3.9%であり、過去3年間の推移は、3.9%（平成24年3月期）、3.9%（平成25年3月期）、1.2%（平成26年3月期）であります。

(3) 中長期的な会社の経営戦略

当社グループでは、これまでニッチ・トップ戦略のもと、国内市場において多くの製品分野でトップシェアを獲得し、安定した事業基盤を構築してまいりました。現在の当社グループの中長期的な経営戦略としては、この国内での事業基盤をベースに更なる成長を目指し、「新しい市場=北米を中心とした海外市場」と「新しい分野=TMS（運行管理システム）」への挑戦を進めております。

また当社グループでは、この方向性を具体化した中期3ヵ年計画「+1=2015（プラスワン2015）」を策定し、平成25年4月よりスタートさせております。現中期計画では、平成28年3月期の連結売上高200億円、連結経常利益12億円（経常利益率6%）、海外売上比率20%を目標として掲げるとともに、下記の5つの課題を重点項目としております。

ア. TMS（運行管理システム）事業をAFC（自動運賃収受システム）事業と並ぶ二つ目の柱とする

当社グループが開発を進めるTMS（運行管理システム）とは、① GPSによりバスの位置情報を把握する（ロケーション）、②地上と車両を無線で繋ぎ、音や映像などの情報伝達を行う（コミュニケーション）、③車両の状態把握を行う（フリートマネジメント）、等の機能を統合し、様々なサービスを提供するとともに、それらのデータを活用し、バス事業者様の運行改善に貢献することが可能なシステムです。国内においては広く普及しており安定した需要が見込める他、途上国においては更なる需要の拡大が見込まれております。現在、スロベニアにある出資会社LECIP ITS d.o.o.を中心に開発を進めるとともに、国内外の販売拠点にて拡販に努めております。

イ. 次世代機器・システムの商品企画と拡販

レシップグループでは、ニッチ・トップの基本方針のもと、事業活動において様々なトップシェア製品を市場に送り出してまいりました。私たちはマーケットリーダーとして、新たな価値の創出による市場拡大の役割を果たすべく、次世代製品の開発と市場投入を進めてまいります。

ウ. 国内外でのLED商品の拡販

東日本大震災を契機に急速に拡大したLED関連ビジネスに絡み、当社グループでもバス、鉄道、自動車の各種LED灯具や、産業機器事業におけるLED電源、直管型LEDの売上が大幅に伸張いたしました。今後も各市場における照明機器のLED化は進む見通しであるため、輸送機器事業におきましては、メニューアップによる拡販、産業機器事業においては市場の集中と選択による採算性向上をテーマに活動を進めてまいります。

エ. パートナーシップの強化と戦略商品の創造

国内及び米国やシンガポールを中心とする世界各地でのビジネス拡大にあたっては、国内における既存のリレーションのみならず、海外における様々なビジネスパートナーとの連携が必要であります。とりわけ、調達及び生産については、グローバル競争に勝ち抜くため、世界各地に拠点を持つことを強みに、サプライチェーンの最適化を図り、戦略商品の創造に繋げてまいります。

オ. プロセス改善によるQCDの向上

ソフトウェアが中心となるTMS事業の確立、また生産・販売両面での海外展開を進めるにあたり、QCDすべての面におけるいっそうのレベルアップが必要であり、日々の改善活動や体系的な業務改善により、事業体質の強化に努めてまいります。

最後に、当社グループが成長ドライバーとして掲げる「新しい市場＝海外」と「新しい分野＝TMS運行管理システム」に関し、その進捗状況を記載します。まず海外につきましては、当社が重要地域と位置づけている北米とシンガポールの2地域に関して、シンガポールにおいては、以前より強固なビジネス基盤を築いており、今後も安定的な収益を見込むことができる状況にあります。一方、北米ビジネスに関しては立ち上がりの遅れにより、投資回収にも遅れが生じております。その要因としては主に現地主導による受注済み案件のプロジェクト管理に甘さがあり、拡張フェーズに移行できていないことが挙げられます。しかしながら、この点につきましては、現地主導から日本主導に切り替えることにより、状況の改善が見えてまいりました。

一方、TMS（運行管理システム）に関しては、国内外において納入実績を積み上げ、確実にステップアップしております。

以上のように、現在の中期計画に関して、数値目標の達成は厳しい状況にありますが、「新しい市場＝海外」と「新しい分野＝TMS（運行管理システム）」への取り組みに関しては、様々なことを模索しながら、一歩ずつ着実に進んでおります。従いまして、当社グループとしては、今後も現在の方向性を継続する中で、高いレベルで安定的に収益が確保できる事業構造と企業体質の改善に取り組んでまいります。

4. 会計基準の選択に関する基本的な考え方

当社グループは、連結財務諸表の期間比較可能性及び企業間の比較可能性を考慮し、当面は、日本基準で連結財務諸表を作成する方針であります。なお、今後につきましては、国内外の諸情勢を考慮の上、適切に対応していく方針であります。

5. 連結財務諸表

(1) 連結貸借対照表

(単位：千円)

	前連結会計年度 (平成26年3月31日)	当連結会計年度 (平成27年3月31日)
資産の部		
流動資産		
現金及び預金	368,459	667,431
受取手形及び売掛金	5,491,512	6,472,727
商品及び製品	1,023,886	1,199,331
仕掛品	507,003	765,980
原材料及び貯蔵品	938,513	928,799
繰延税金資産	314,655	322,052
その他	796,671	815,707
貸倒引当金	△902	△3,309
流動資産合計	9,439,799	11,168,720
固定資産		
有形固定資産		
建物及び構築物	3,120,496	3,187,946
減価償却累計額	△2,114,827	△2,167,312
建物及び構築物 (純額)	1,005,668	1,020,633
機械装置及び運搬具	916,462	877,434
減価償却累計額	△813,339	△772,472
機械装置及び運搬具 (純額)	103,123	104,961
工具、器具及び備品	3,317,690	3,244,958
減価償却累計額	△3,199,630	△3,164,265
工具、器具及び備品 (純額)	118,059	80,692
土地	120,185	120,185
リース資産	142,950	150,433
減価償却累計額	△74,413	△60,635
リース資産 (純額)	68,537	89,798
建設仮勘定	1,285	2,830
有形固定資産合計	1,416,861	1,419,102
無形固定資産		
のれん	773,790	603,356
その他	333,488	653,185
無形固定資産合計	1,107,279	1,256,541
投資その他の資産		
投資有価証券	369,980	432,753
繰延税金資産	26,004	12,222
その他	375,239	199,122
貸倒引当金	△57,250	△57,250
投資その他の資産合計	713,974	586,848
固定資産合計	3,238,115	3,262,492
資産合計	12,677,914	14,431,212

(単位：千円)

	前連結会計年度 (平成26年3月31日)	当連結会計年度 (平成27年3月31日)
負債の部		
流動負債		
支払手形及び買掛金	2,960,547	3,155,764
短期借入金	2,275,000	3,689,332
1年内返済予定の長期借入金	75,400	105,200
リース債務	39,355	41,040
未払金	698,824	510,851
未払法人税等	52,145	434,025
前受金	679,335	372,103
賞与引当金	214,687	264,856
役員賞与引当金	21,808	—
製品保証引当金	72,436	101,552
その他	396,549	557,496
流動負債合計	7,486,091	9,232,222
固定負債		
長期借入金	163,600	158,400
リース債務	76,430	89,968
従業員株式付与引当金	23,081	45,259
役員報酬BIP信託引当金	—	35,000
債務保証損失引当金	—	10,604
退職給付に係る負債	20,290	20,300
その他	294,366	202,055
固定負債合計	577,768	561,588
負債合計	8,063,860	9,793,811
純資産の部		
株主資本		
資本金	735,645	735,645
資本剰余金	735,735	735,735
利益剰余金	3,851,430	3,974,183
自己株式	△753,713	△732,693
株主資本合計	4,569,097	4,712,870
その他の包括利益累計額		
その他有価証券評価差額金	45,229	80,094
為替換算調整勘定	△271	△155,563
その他の包括利益累計額合計	44,957	△75,468
純資産合計	4,614,054	4,637,401
負債純資産合計	12,677,914	14,431,212

(2) 連結損益計算書及び連結包括利益計算書
(連結損益計算書)

(単位：千円)

	前連結会計年度 (自 平成25年4月1日 至 平成26年3月31日)	当連結会計年度 (自 平成26年4月1日 至 平成27年3月31日)
売上高	14,157,690	20,215,772
売上原価	10,772,877	15,975,900
売上総利益	3,384,813	4,239,872
販売費及び一般管理費		
役員報酬	169,525	206,286
給料及び手当	1,058,522	1,215,935
賞与	91,673	147,585
賞与引当金繰入額	85,661	113,537
役員賞与引当金繰入額	21,808	—
退職給付費用	38,484	45,308
従業員株式付与引当金繰入額	23,081	23,239
役員報酬BIP信託引当金繰入額	—	35,000
法定福利費	183,255	212,304
運賃	166,169	246,532
貸倒引当金繰入額	998	2,687
債務保証損失引当金繰入額	—	10,604
旅費及び交通費	199,792	193,633
無償修理費	134,564	36,670
製品保証引当金繰入額	72,436	101,552
減価償却費	74,638	83,736
事務委託費	361,456	339,687
その他	550,800	621,614
販売費及び一般管理費合計	3,232,871	3,635,916
営業利益	151,941	603,955
営業外収益		
受取利息	29	362
受取配当金	4,206	5,205
受取補償金	—	24,630
助成金収入	324	—
補助金収入	—	26,688
作業くず売却益	7,644	14,550
為替差益	6,142	112,263
受取保険金	2,159	4,709
その他	8,912	14,655
営業外収益合計	29,418	203,064
営業外費用		
支払利息	11,477	19,451
債権売却損	610	944
リース解約損	1,992	—
その他	2,454	7,178
営業外費用合計	16,535	27,574
経常利益	164,825	779,445

(単位：千円)

	前連結会計年度 (自 平成25年4月1日 至 平成26年3月31日)	当連結会計年度 (自 平成26年4月1日 至 平成27年3月31日)
特別利益		
固定資産売却益	298	—
特別利益合計	298	—
特別損失		
固定資産売却損	159	39
固定資産廃棄損	631	6,584
減損損失	—	17,609
投資有価証券売却損	3,350	—
関係会社清算損	4,845	—
関係会社株式評価損	—	15,601
特別損失合計	8,985	39,835
税金等調整前当期純利益	156,138	739,609
法人税、住民税及び事業税	210,564	518,897
法人税等調整額	44,146	△6,694
法人税等合計	254,710	512,202
少数株主損益調整前当期純利益	△98,572	227,407
当期純利益	△98,572	227,407

(連結包括利益計算書)

(単位：千円)

	前連結会計年度 (自 平成25年4月1日 至 平成26年3月31日)	当連結会計年度 (自 平成26年4月1日 至 平成27年3月31日)
少数株主損益調整前当期純利益	△98,572	227,407
その他の包括利益		
その他有価証券評価差額金	△2,854	34,865
為替換算調整勘定	15,064	△155,291
その他の包括利益合計	12,209	△120,426
包括利益	△86,362	106,981
(内訳)		
親会社株主に係る包括利益	△86,362	106,981
少数株主に係る包括利益	—	—

(3) 連結株主資本等変動計算書

前連結会計年度(自 平成25年4月1日 至 平成26年3月31日)

(単位：千円)

	株主資本				
	資本金	資本剰余金	利益剰余金	自己株式	株主資本合計
当期首残高	735,645	719,406	4,039,465	△771,792	4,722,724
当期変動額					
剰余金の配当			△89,461		△89,461
当期純利益			△98,572		△98,572
自己株式の取得				△166,393	△166,393
自己株式の処分		16,328		184,472	200,800
株主資本以外の項目の当期変動額(純額)					
当期変動額合計	—	16,328	△188,034	18,078	△153,627
当期末残高	735,645	735,735	3,851,430	△753,713	4,569,097

	その他の包括利益累計額			純資産合計
	その他有価証券評価差額金	為替換算調整勘定	その他の包括利益累計額合計	
当期首残高	48,084	△15,336	32,747	4,755,471
当期変動額				
剰余金の配当				△89,461
当期純利益				△98,572
自己株式の取得				△166,393
自己株式の処分				200,800
株主資本以外の項目の当期変動額(純額)	△2,854	15,064	12,209	12,209
当期変動額合計	△2,854	15,064	12,209	△141,417
当期末残高	45,229	△271	44,957	4,614,054

当連結会計年度(自 平成26年4月1日 至 平成27年3月31日)

(単位:千円)

	株主資本				
	資本金	資本剰余金	利益剰余金	自己株式	株主資本合計
当期首残高	735,645	735,735	3,851,430	△753,713	4,569,097
当期変動額					
剰余金の配当			△104,655		△104,655
当期純利益			227,407		227,407
自己株式の処分				21,020	21,020
株主資本以外の項目の当期変動額(純額)					
当期変動額合計	—	—	122,752	21,020	143,773
当期末残高	735,645	735,735	3,974,183	△732,693	4,712,870

	その他の包括利益累計額			純資産合計
	その他有価証券評価差額金	為替換算調整勘定	その他の包括利益累計額合計	
当期首残高	45,229	△271	44,957	4,614,054
当期変動額				
剰余金の配当				△104,655
当期純利益				227,407
自己株式の処分				21,020
株主資本以外の項目の当期変動額(純額)	34,865	△155,291	△120,426	△120,426
当期変動額合計	34,865	△155,291	△120,426	23,346
当期末残高	80,094	△155,563	△75,468	4,637,401

(4) 連結キャッシュ・フロー計算書

(単位：千円)

	前連結会計年度 (自 平成25年4月1日 至 平成26年3月31日)	当連結会計年度 (自 平成26年4月1日 至 平成27年3月31日)
営業活動によるキャッシュ・フロー		
税金等調整前当期純利益	156,138	739,609
減価償却費	323,536	408,200
減損損失	—	17,609
のれん償却額	19,740	37,502
貸倒引当金の増減額 (△は減少)	998	2,687
賞与引当金の増減額 (△は減少)	△101,360	50,169
役員賞与引当金の増減額 (△は減少)	△560	△21,808
製品保証引当金の増減額 (△は減少)	13,722	29,115
従業員株式付与引当金の増減額 (△は減少)	23,081	22,178
役員報酬BIP信託引当金の増減額 (△は減少)	—	35,000
債務保証損失引当金の増減額 (△は減少)	—	10,604
退職給付に係る負債の増減額 (△は減少)	3,290	10
受取利息及び受取配当金	△4,236	△5,567
支払利息	11,477	19,451
投資有価証券売却損益 (△は益)	3,350	—
関係会社株式評価損	—	15,601
固定資産売却損益 (△は益)	△139	39
固定資産廃棄損	631	6,584
関係会社清算損益 (△は益)	4,845	—
売上債権の増減額 (△は増加)	△749,409	△972,320
たな卸資産の増減額 (△は増加)	△991,541	△296,986
信託受益権の増減額 (△は増加)	△60,005	18,929
前渡金の増減額 (△は増加)	△140,457	155,018
破産更生債権等の増減額 (△は増加)	700	1,200
仕入債務の増減額 (△は減少)	714,917	127,310
前受金の増減額 (△は減少)	482,254	△384,001
未払金の増減額 (△は減少)	204,960	△87,983
未払消費税等の増減額 (△は減少)	△61,707	182,666
その他	△189,602	△213,106
小計	△335,374	△102,284
利息及び配当金の受取額	4,177	5,567
利息の支払額	△15,271	△22,550
法人税等の支払額	△234,272	△173,671
営業活動によるキャッシュ・フロー	△580,740	△292,938
投資活動によるキャッシュ・フロー		
有形固定資産の取得による支出	△176,736	△220,762
有形固定資産の除却による支出	—	△3,096
有形固定資産の売却による収入	920	1,650
無形固定資産の取得による支出	△233,506	△352,586
投資有価証券の取得による支出	△65,697	△5,738
投資有価証券の売却による収入	6,600	—
関係会社株式の取得による支出	△7,815	△171,555
子会社の清算による収入	—	29,131
連結の範囲の変更を伴う子会社株式の取得による支出	△585,331	—
その他	9,428	874
投資活動によるキャッシュ・フロー	△1,052,137	△722,082

(単位：千円)

	前連結会計年度 (自 平成25年4月1日 至 平成26年3月31日)	当連結会計年度 (自 平成26年4月1日 至 平成27年3月31日)
財務活動によるキャッシュ・フロー		
短期借入金の純増減額 (△は減少)	1,525,000	1,410,355
長期借入れによる収入	100,000	100,000
長期借入金の返済による支出	△242,935	△75,400
自己株式の取得による支出	△166,393	—
自己株式の売却による収入	205,078	21,020
配当金の支払額	△89,616	△104,721
その他	△38,023	△45,111
財務活動によるキャッシュ・フロー	1,293,110	1,306,142
現金及び現金同等物に係る換算差額	4,200	7,850
現金及び現金同等物の増減額 (△は減少)	△335,567	298,972
現金及び現金同等物の期首残高	649,026	313,459
現金及び現金同等物の期末残高	313,459	612,431

(5) 連結財務諸表に関する注記事項

(継続企業の前提に関する注記)

該当事項はありません。

(連結財務諸表作成のための基本となる重要な事項)

1. 連結の範囲に関する事項

(1) 連結子会社の数 8社

主要な連結子会社の名称

- ・レシップ株式会社
- ・レシップエスエルピー株式会社
- ・レシップエンジニアリング株式会社
- ・レシップインターナショナル株式会社
- ・レシップ電子株式会社
- ・LECIP INC.
- ・LECIP (SINGAPORE) PTE LTD
- ・LECIP ARCONTIA AB

前連結会計年度において連結子会社であったレシップインターナショナル株式会社は、平成27年3月31日付にてレシップ株式会社を存続会社とし、当該連結子会社を消滅会社とした吸収合併を行っております。

(2) 主要な非連結子会社の名称等

主要な非連結子会社

- ・レシップ産業株式会社
- ・岐阜DS管理株式会社
- ・LECIP ITS d.o.o.
- ・LECIP THAI CO., LTD.
- ・LECIP S.A. de C.V.

上記のうち、LECIP S.A. de C.V.については、当連結会計年度において新たに設立いたしました。なお、前連結会計年度において主要な非連結子会社でありましたレシップ上海電機有限公司は清算いたしました。

(連結の範囲から除いた理由)

非連結子会社は小規模会社であり、合計の総資産、売上高、当期純損益（持分に見合う額）及び利益剰余金（持分に見合う額）等は、いずれも連結財務諸表に重要な影響を及ぼしていないためであります。

2. 持分法の適用に関する事項

持分法を適用していない非連結子会社（レシップ産業株式会社、岐阜DS管理株式会社、LECIP ITS d.o.o.、LECIP THAI CO., LTD.、LECIP S.A. de C.V.）は、当期純損益（持分に見合う額）及び利益剰余金（持分に見合う額）等が連結財務諸表に及ぼす影響が軽微であり、かつ全体としても重要性がないため、持分法の適用範囲から除外しております。

3. 連結子会社の事業年度に関する事項

すべての連結子会社の事業年度の末日は、連結決算日と一致しております。

4. 会計処理基準に関する事項

(1) 重要な資産の評価基準及び評価方法

イ 有価証券

その他有価証券

時価のあるもの

決算日の市場価格等に基づく時価法（評価差額は全部純資産直入法により処理し、売却原価は移動平均法により算定）を採用しております。

時価のないもの

移動平均法による原価法を採用しております。

- ロ たな卸資産
 - (イ) 製品及び仕掛品

主として総平均法による原価法（貸借対照表価額は収益性の低下に基づく簿価切下げの方法により算定）
 - (ロ) 商品及び原材料

主として移動平均法による原価法（貸借対照表価額は収益性の低下に基づく簿価切下げの方法により算定）
 - (ハ) 貯蔵品

最終仕入原価法による原価法（貸借対照表価額は収益性の低下に基づく簿価切下げの方法により算定）

- (2) 重要な減価償却資産の減価償却の方法
 - イ 有形固定資産（リース資産を除く）

当社及び国内連結子会社は定率法を、また、在外連結子会社は定額法を採用しております。
 （ただし、当社及び国内連結子会社は平成10年4月1日以降に取得した建物（附属設備を除く）は定額法によっております。）

なお、主な耐用年数は次のとおりであります。

建物及び構築物	3～47年
機械装置及び運搬具	4～12年
工具、器具及び備品	2～20年
 - ロ 無形固定資産（リース資産を除く）

ソフトウェア（自社利用）
 社内における利用可能期間（5年）に基づく定額法を採用しております。
 ソフトウェア（販売用）
 見込有効期間（3年）における見込販売数量に基づく償却額と残存有効期間に基づく均等配分額とを比較し、いずれか大きい額を計上しております。
 - ハ リース資産

所有権移転外ファイナンス・リース取引に係るリース資産
 リース期間を耐用年数とし、残存価額を零とする定額法を採用しております。

- (3) 重要な引当金の計上基準
 - イ 貸倒引当金

当社及び国内連結子会社は、売掛債権等の貸倒損失に備えるため、一般債権については貸倒実績率により、貸倒懸念債権等特定の債権については個別に回収可能性を勘案し、回収不能見込額を計上しております。また、在外連結子会社は主として特定の債権について回収不能見込額を計上しております。
 - ロ 賞与引当金

当社及び国内連結子会社は従業員に対して支給する賞与の支出に充てるため、支給見込額に基づき計上しております。
 - ハ 役員賞与引当金

当社は、役員に対して支給する賞与の支出に充てるため、支給見込額に基づき計上しております。
 - ニ 製品保証引当金

国内連結子会社は、保証期間内に発生する無償修理に対する支出に備えるため、無償修理費の見積額を計上しております。
 - ホ 従業員株式付与引当金

当社及び当社グループ従業員に対する将来の当社株式の給付に備えるため、株式付与規定に基づき、従業員に割り当てられたポイントに応じた株式の給付見込額を基礎として計上しております。
 - ヘ 役員報酬BIP信託引当金

役員及び執行役員に対する将来の当社株式の給付に備えるため、株式交付規定に基づき、役員及び執行役員に割り当てられたポイントに応じた株式の給付見込額を基礎として計上しております。
 - ト 債務保証損失引当金

当社は、債務保証損失に備えるため、被保証先の財務内容を勘案して、所要額を見積り計上しております。

(4) 退職給付に係る会計処理の方法

当社及び国内連結子会社は、準社員の退職給付に備えるため、退職給付に係る負債及び退職給付費用の計算に、退職給付に係る期末自己都合要支給額を退職給付債務とする方法を用いた簡便法を適用しております。

(5) 重要な収益及び費用の計上基準

受注制作のソフトウェア等に係る収益及び費用の認識基準等

- イ 当連結会計年度末までの進捗部分について成果の確実性が認められるソフトウェア
工事進行基準（工事の進捗率の見積りは原価比例法）
- ロ その他のソフトウェア
工事完成基準

(6) 重要な外貨建の資産又は負債の本邦通貨への換算の基準

外貨建金銭債権債務は、連結決算日の直物為替相場により円貨に換算し、換算差額は損益として処理しております。なお、在外子会社の資産及び負債は、各社の決算日の直物為替相場により円貨に換算し、収益及び費用は期中平均相場により円貨に換算し、換算差額は純資産の部における為替換算調整勘定に含めて計上しております。

(7) 重要なヘッジ会計の方法

イ ヘッジ会計の方法

当社の為替予約はすべて振当処理の条件を満たしているため、振当処理を採用しております。

ロ ヘッジ手段とヘッジ対象

ヘッジ手段…為替予約

ヘッジ対象…相場変動等による損失の可能性がある外貨建金銭債権債務

ハ ヘッジ方針

外貨建売掛金及び買掛金残高の範囲に限定しており、ヘッジ対象にかかわる為替相場変動リスクのヘッジを行っております。

ニ ヘッジ有効性評価の方法

当社の利用するヘッジ手段(為替予約取引)は、ヘッジ対象の残高の範囲内で同一通貨、同一期日のため、高い有効性があると判断しております。

(8) のれんの償却方法及び償却期間

のれんの償却方法については、20年間の定額法により償却を行っております。

(9) 連結キャッシュ・フロー計算書における資金の範囲

連結キャッシュ・フロー計算書における資金(現金及び現金同等物)は、手許現金、随時引き出し可能な預金及び容易に換金可能であり、かつ、価値の変動について僅少なりリスクしか負わない取得日から3か月以内に満期日又は償還期限の到来する短期投資からなっております。

(10) その他連結財務諸表作成のための重要な事項

イ 消費税等の会計処理

税抜き方式を採用しております。

ロ 連結納税制度の適用

連結納税制度を適用しております。

(会計方針の変更)

(従業員等に信託を通じて自社の株式を交付する取引に関する実務上の取扱いの適用)

「従業員等に信託を通じて自社の株式を交付する取引に関する実務上の取扱い」(実務対応報告第30号 平成25年12月25日)を当連結会計年度より適用しております。これによる連結財務諸表への影響はありません。

(連結貸借対照表関係)

※1 非連結子会社に対するものは、次のとおりであります。

	前連結会計年度 (平成26年3月31日)	当連結会計年度 (平成27年3月31日)
投資有価証券(株式)	42,059千円	51,148千円
投資その他の資産の その他(出資金)	27,218千円	－千円

※2 担保資産及び担保付債務

担保に供している資産は、次のとおりであります。

	前連結会計年度 (平成26年3月31日)		当連結会計年度 (平成27年3月31日)	
建物及び構築物	909,209千円	(856,255千円)	933,524千円	(885,124千円)
土地	82,980千円	(71,360千円)	82,980千円	(71,360千円)
計	992,189千円	(927,616千円)	1,016,504千円	(956,484千円)

上記のうち()内書は、工場財団抵当に供されているものであります。

担保付債務は、次のとおりであります。

	前連結会計年度 (平成26年3月31日)	当連結会計年度 (平成27年3月31日)
短期借入金	1,850,000千円	2,791,445千円
計	1,850,000千円	2,791,445千円

工場財団抵当に対応する債務は上記と同額であります。

上記債務に対する根抵当権極度額は、次のとおりであります。

	前連結会計年度 (平成26年3月31日)	当連結会計年度 (平成27年3月31日)
極度額	530,000千円	530,000千円
計	530,000千円	530,000千円

工場財団抵当の極度額は上記と同額であります。

3 保証債務

次の関係会社について、金融機関からの借入に対し債務保証を行っております。

	前連結会計年度 (平成26年3月31日)	当連結会計年度 (平成27年3月31日)
LECIP THAI CO., LTD	－千円	26,395千円

(連結損益計算書関係)

※1 一般管理費及び当期製造費用に含まれる研究開発費の総額

前連結会計年度 (自 平成25年4月1日 至 平成26年3月31日)	当連結会計年度 (自 平成26年4月1日 至 平成27年3月31日)
766,502千円	584,924千円

※2 固定資産売却益の内容は次のとおりであります。

前連結会計年度 (自 平成25年4月1日 至 平成26年3月31日)	当連結会計年度 (自 平成26年4月1日 至 平成27年3月31日)
機械装置及び運搬具 298千円	機械装置及び運搬具 一千円

※3 固定資産売却損の内容は次のとおりであります。

前連結会計年度 (自 平成25年4月1日 至 平成26年3月31日)	当連結会計年度 (自 平成26年4月1日 至 平成27年3月31日)
機械装置及び運搬具 159千円	機械装置及び運搬具 39千円

※4 期末たな卸高は収益性の低下に伴う簿価切下後の金額であり、次のたな卸資産評価損が売上原価に含まれております。

前連結会計年度 (自 平成25年4月1日 至 平成26年3月31日)	当連結会計年度 (自 平成26年4月1日 至 平成27年3月31日)
175,995千円	△41,436千円

(連結包括利益計算書関係)

※1 その他の包括利益に係る組替調整額及び税効果額

	前連結会計年度 (自 平成25年4月1日 至 平成26年3月31日)	当連結会計年度 (自 平成26年4月1日 至 平成27年3月31日)
その他有価証券評価差額金：		
当期発生額	△7,067千円	47,945千円
組替調整額	—	—
税効果調整前	△7,067	47,945
税効果額	4,212	△13,079
その他有価証券評価差額金	△2,854	34,865
為替換算調整勘定：		
当期発生額	15,064	△155,291
組替調整額	—	—
税効果調整前	15,064	△155,291
税効果額	—	—
為替換算調整勘定	15,064	△155,291
その他の包括利益合計	12,209	△120,426

(連結株主資本等変動計算書関係)

前連結会計年度(自 平成25年4月1日 至 平成26年3月31日)

1. 発行済株式に関する事項

株式の種類	当連結会計年度期首	増加	減少	当連結会計年度末
普通株式(株)	6,399,100	—	—	6,399,100
計	6,399,100	—	—	6,399,100

2. 自己株式に関する事項

株式の種類	当連結会計年度期首	増加	減少	当連結会計年度末
普通株式(株)	978,970	192,140	236,200	934,910
計	978,970	192,140	236,200	934,910

- (注) 1 普通株式の自己株式の株式数には、従業員持株ESOP信託口、株式付与ESOP信託口及び役員報酬BIP信託口が保有する当社株式(当連結会計年度期首544,000株、当連結会計年度末692,000株)が含まれております。
- 2 普通株式の自己株式の株式数の増加192,140株は、役員報酬BIP信託口による当社株式の取得による増加192,100株及び単元未満株式の買取りによる増加40株によるものです。
- 3 普通株式の自己株式の株式数の減少236,200は、役員報酬BIP信託口への当社株式の譲渡による減少192,100株及び従業員ESOP信託口から従業員持株会への売却による減少44,100株によるものです。
- 4 当社は、平成26年4月1日を効力発生日として普通株式1株につき2株の株式分割を行っておりますが、上記は当該株式分割前の株数で記載しております。

3. 新株予約権等に関する事項

該当事項はありません。

4. 配当に関する事項

(1) 配当金支払額

決議	株式の種類	配当金の総額 (千円)	1株当たり配当額 (円)	基準日	効力発生日
平成25年6月20日 定時株主総会	普通株式	89,461	15.0	平成25年3月31日	平成25年6月21日

(2) 基準日が当連結会計年度に属する配当のうち、配当の効力発生日が翌連結会計年度となるもの

決議	株式の種類	配当金の総額 (千円)	配当の原資	1株当たり 配当額(円)	基準日	効力発生日
平成26年6月20日 定時株主総会	普通株式	104,655	利益剰余金	17.0	平成26年3月31日	平成26年6月23日

- (注) 1 「配当金の総額」には、この配当の基準日である平成26年3月31日現在で従業員持株ESOP信託口、株式付与ESOP信託口及び役員報酬BIP信託口が所有する当社株式(自己株式)692,000株に対する配当金11,764千円を含んでおります。
- 2 当社は、平成26年4月1日を効力発生日として普通株式1株につき2株の株式分割を行っておりますが、上記配当金については、当該株式分割前の株式数を基準に配当を実施いたします。

当連結会計年度(自 平成26年4月1日 至 平成27年3月31日)

1. 発行済株式に関する事項

株式の種類	当連結会計年度期首	増加	減少	当連結会計年度末
普通株式(株)	6,399,100	6,399,100	—	12,798,200
計	6,399,100	6,399,100	—	12,798,200

2. 自己株式に関する事項

株式の種類	当連結会計年度期首	増加	減少	当連結会計年度末
普通株式(株)	934,910	934,910	53,034	1,816,786
計	934,910	934,910	53,034	1,816,786

(注) 1 当社は、平成26年4月1日を効力発生日として普通株式1株につき2株の株式分割を行っており、普通株式の発行済株式総数の増加6,399,100株及び普通株式の自己株式の株式数の増加934,910株は株式分割によるものです。

2 普通株式の自己株式の株式数には、従業員持株ESOP信託口、株式付与ESOP信託口及び役員報酬BIP信託口が保有する当社株式(当連結会計年度期首692,000株、当連結会計年度末1,330,966株)が含まれております。

3 普通株式の自己株式の株式数の減少53,034株は、株式付与ESOP信託口から従業員への株式給付による減少2,718株、役員報酬BIP信託口から対象者への株式給付による減少7,316株及び従業員ESOP信託口から従業員持株会への売却による減少43,000株によるものです。

3. 新株予約権等に関する事項

該当事項はありません。

4. 配当に関する事項

(1) 配当金支払額

決議	株式の種類	配当金の総額 (千円)	1株当たり配当額 (円)	基準日	効力発生日
平成26年6月20日 定時株主総会	普通株式	104,655	17.0	平成26年3月31日	平成26年6月23日

(2) 基準日が当連結会計年度に属する配当のうち、配当の効力発生日が翌連結会計年度となるもの

決議	株式の種類	配当金の総額 (千円)	配当の原資	1株当たり 配当額(円)	基準日	効力発生日
平成27年6月19日 定時株主総会	普通株式	104,655	利益剰余金	8.5	平成27年3月31日	平成27年6月22日

(注) 1 「配当金の総額」には、この配当の基準日である平成27年3月31日現在で従業員持株ESOP信託口、株式付与ESOP信託口及び役員報酬BIP信託口が所有する当社株式(自己株式)1,330,966株に対する配当金11,313千円を含んでおります。

(連結キャッシュ・フロー計算書関係)

※1 現金及び現金同等物の期末残高と連結貸借対照表に掲記されている科目の金額との関係

	前連結会計年度 (自 平成25年4月1日 至 平成26年3月31日)	当連結会計年度 (自 平成26年4月1日 至 平成27年3月31日)
現金及び預金勘定	368,459千円	667,431千円
預入期間が3か月を超える定期預金	△55,000千円	△55,000千円
現金及び現金同等物	313,459千円	612,431千円

(セグメント情報等)

【セグメント情報】

1. 報告セグメントの概要

当社グループの報告セグメントは、当社及び子会社の構成単位のうち分離された財務諸表が入手可能であり、取締役会が経営資源の配分の決定及び業績を評価するために、定期的に検討を行う対象となっているものであります。

当社グループは、製品・販売市場別に成長の方向性を立案し、事業活動を展開しております。したがって、「輸送機器事業」、「産業機器事業」の2つを報告セグメントとしております。

「輸送機器事業」は、バス・鉄道・自動車市場向けに、運賃収受システム、運行管理システム、車載用照明機器などの製造販売を行っております。

「産業機器事業」は、エコ照明・高電圧・電源市場向けに、LED照明機器、ネオン変圧器、バッテリーフォークリフト用充電器、無停電電源装置などの製造販売を行っております。また、プリント基板の実装を主とするEMS事業も行っております。

2. 報告セグメントごとの売上高、利益又は損失、資産その他の項目の金額の算定方法

報告されている事業セグメントの会計処理の方法は、「連結財務諸表作成のための基本となる重要な事項」における記載と同一であります。

セグメント利益又は損失(△)は、営業利益ベースの数値であります。

3. 報告セグメントごとの売上高、利益又は損失、資産その他の項目の金額に関する情報

前連結会計年度(自平成25年4月1日至平成26年3月31日)

(単位:千円)

	報告セグメント			その他	合計
	輸送機器事業	産業機器事業	計		
売上高					
外部顧客への売上高	9,313,921	4,799,090	14,113,012	44,678	14,157,690
セグメント間の内部売上高 又は振替高	—	—	—	—	—
計	9,313,921	4,799,090	14,113,012	44,678	14,157,690
セグメント利益又は損失 (△)	96,459	114,243	210,702	△1,141	209,561
セグメント資産	8,898,317	2,238,151	11,136,468	71,500	11,207,969
その他の項目					
減価償却費	213,322	75,040	288,362	5,393	293,756
のれん償却額	19,740	—	19,740	—	19,740
有形固定資産及び無形固定 資産の増加額	1,155,781	75,621	1,231,403	—	1,231,403

当連結会計年度（自 平成26年4月1日 至 平成27年3月31日）

(単位：千円)

	報告セグメント			その他	合計
	輸送機器事業	産業機器事業	計		
売上高					
外部顧客への売上高	12,416,298	7,754,978	20,171,277	44,495	20,215,772
セグメント間の内部売上高 又は振替高	—	—	—	—	—
計	12,416,298	7,754,978	20,171,277	44,495	20,215,772
セグメント利益又は損失 (△)	△201,679	866,961	665,282	3,122	668,404
セグメント資産	10,159,710	2,409,446	12,569,157	66,044	12,635,201
その他の項目					
減価償却費	265,156	92,682	357,838	5,437	363,276
減損損失	17,609	—	17,609	—	17,609
のれん償却額	37,502	—	37,502	—	37,502
有形固定資産及び無形固定 資産の増加額	445,740	157,402	603,143	—	603,143

4. 報告セグメント合計額と連結財務諸表計上額との差額及び当該差額の主な内容（差異調整に関する事項）

利益又は損失	前連結会計年度（千円）	当連結会計年度（千円）
報告セグメント計	210,702	665,282
「その他」の区分の利益又は損失	△1,141	3,122
全社費用（注）	△57,619	△64,449
連結財務諸表の営業利益	151,941	603,955

資産	前連結会計年度（千円）	当連結会計年度（千円）
報告セグメント計	11,136,468	12,569,157
「その他」の区分の資産	71,500	66,044
全社資産（注）	1,469,944	1,796,011
連結財務諸表の資産合計	12,677,914	14,431,212

その他の項目	報告セグメント計		その他		調整額		連結財務諸表計上額	
	前連結 会計年度 （千円）	当連結 会計年度 （千円）	前連結 会計年度 （千円）	当連結 会計年度 （千円）	前連結 会計年度 （千円）	当連結 会計年度 （千円）	前連結 会計年度 （千円）	当連結 会計年度 （千円）
減価償却費	288,362	357,838	5,393	5,437	29,780	44,923	323,536	408,200
のれんの償却額	19,740	37,502	—	—	—	—	19,740	37,502
有形固定資産及び無形 固定資産の増加額	1,231,403	603,143	—	—	60,507	49,510	1,291,910	652,653

（注）全社費用及び資産は、主に報告セグメントに帰属しない当社の管理部門にかかる費用及び資産であります。

5. 報告セグメントの変更等に関する事項

第1四半期連結会計期間より、従来の報告セグメント区分のうち、「S&D事業」については、製造、販売、開発体制の見直しに伴い「産業機器事業」に含めて表示することに変更しております。

これは、従来の「S&D事業」の製品は、一般市場をターゲットにしておりましたが、今後の戦略として、当社グループの強みが生かせる「産業機器事業」と同様な特殊用途をターゲットとした製品へシフトしていくことと併せ、コア技術について「S&D事業」における製品は、インバータおよび絶縁技術を中心とした耐久性のある製品がターゲットであり、「産業機器事業」との共通部分が多いため、技術、営業、製造等のリソースを効率よく活用し、製品開発を図っていく体制としたことによるものです。

なお、前連結会計期間のセグメント情報は、変更後の区分方法に基づき作成しております。

【関連情報】

前連結会計年度（自 平成25年4月1日 至 平成26年3月31日）

1. 製品及びサービスごとの情報

(単位：千円)

	輸送機器事業	産業機器事業	その他	合計
外部顧客への売上高	9,313,921	4,799,090	44,678	14,157,690

2. 地域ごとの情報

(1) 売上高

本邦の外部顧客への売上高が連結損益計算書の売上高の90%を超えるため、記載を省略しております。

(2) 有形固定資産

本邦に所在している有形固定資産の金額が連結貸借対照表の有形固定資産の金額の90%を超えるため、記載を省略しております。

3. 主要な顧客ごとの情報

連結損益計算書の売上高の10%を占める顧客が存在しないため記載を省略しております。

当連結会計年度（自 平成26年4月1日 至 平成27年3月31日）

1. 製品及びサービスごとの情報

(単位：千円)

	輸送機器事業	産業機器事業	その他	合計
外部顧客への売上高	12,416,298	7,754,978	44,495	20,215,772

2. 地域ごとの情報

(1) 売上高

本邦の外部顧客への売上高が連結損益計算書の売上高の90%を超えるため、記載を省略しております。

(2) 有形固定資産

本邦に所在している有形固定資産の金額が連結貸借対照表の有形固定資産の金額の90%を超えるため、記載を省略しております。

3. 主要な顧客ごとの情報

(単位：千円)

顧客の名称又は氏名	売上高	関連するセグメント名
UQコミュニケーションズ株式会社	3,382,550	産業機器事業

【報告セグメントごとの固定資産の減損損失に関する情報】

前連結会計年度（自 平成25年4月1日 至 平成26年3月31日）

該当事項はありません。

当連結会計年度（自 平成26年4月1日 至 平成27年3月31日）

(単位：千円)

	輸送機器事業	産業機器事業	その他	合計
減損損失	17,609	—	—	17,609

【報告セグメントごとののれんの償却額及び未償却残高に関する情報】

前連結会計年度(自 平成25年4月1日 至 平成26年3月31日)

(単位:千円)

	輸送機器事業	産業機器事業	その他	合計
当期償却額	19,740	—	—	19,740
当期末残高	773,790	—	—	773,790

当連結会計年度(自 平成26年4月1日 至 平成27年3月31日)

(単位:千円)

	輸送機器事業	産業機器事業	その他	合計
当期償却額	37,502	—	—	37,502
当期末残高	603,356	—	—	603,356

【報告セグメントごとの負ののれん発生益に関する情報】

前連結会計年度(自 平成25年4月1日 至 平成26年3月31日)

該当事項はありません。

当連結会計年度(自 平成26年4月1日 至 平成27年3月31日)

該当事項はありません。

(1株当たり情報)

	前連結会計年度 (自 平成25年4月1日 至 平成26年3月31日)	当連結会計年度 (自 平成26年4月1日 至 平成27年3月31日)
1株当たり純資産額	422円21銭	422円30銭
1株当たり当期純利益	△9円05銭	20円76銭

(注) 1. 潜在株式調整後1株当たり当期純利益については、潜在株式が存在しないため記載しておりません。

2. 当社は、平成26年3月14日開催の当社取締役会の決議に基づき、平成26年4月1日を効力発生日として株式1株につき2株の株式分割を行っております。前連結会計年度の期首に当該株式分割が行われたと仮定して1株当たり純資産額及び1株当たり当期純利益金額を算定しております。

3. 1株当たり純資産額の算定上の基礎は、以下のとおりであります。

	前連結会計年度 (平成26年3月31日)	当連結会計年度 (平成27年3月31日)
純資産の部の合計額	4,614,054千円	4,637,401千円
普通株式に係る期末の純資産額	4,614,054千円	4,637,401千円
1株当たり純資産額の算定に用いられた期末の普通株式の数	10,928,380株	10,981,414株

1株当たり純資産額の算定に用いられた普通株式については、自己名義所有株式分を控除する他、ESOP信託が所有する自己株式(前連結会計年度末999,800株、当連結会計年度末954,082株)、及び役員報酬BIP信託が所有する自己株式(前連結会計年度末384,200株、当連結会計年度末376,884株)を控除し算定しております。

4. 1株当たり当期純利益金額の算定上の基礎は、以下のとおりであります。

	前連結会計年度 (自 平成25年4月1日 至 平成26年3月31日)	当連結会計年度 (自 平成26年4月1日 至 平成27年3月31日)
当期純利益	△98,572千円	227,407千円
普通株主に帰属しない金額	—	—
普通株式に係る当期純利益	△98,572千円	227,407千円
普通株式の期中平均株式数	10,888,179株	10,954,614株

1株当たり当期純利益の算定に用いられた普通株式の期中平均株式数については、自己名義所有株式分を控除する他、ESOP信託が所有する自己株式（前連結会計年度1,040,023株、当連結会計年度975,289株）、及び役員報酬BIP信託が所有する自己株式（前連結会計年度226,309株、当連結会計年度382,476株）を控除し算定しております。

(重要な後発事象)

該当事項はありません。

6. その他

(役員の変動)

役員の変動に関するお知らせ

当社は、下記のとおり役員の変動について内定いたしましたのでお知らせいたします。

なお、本役員変動については、平成27年6月19日開催予定の当社定時株主総会およびその後の取締役会の決議により、正式に決定する予定です。

記

1. 役員の変動 (内定)

	新役職名	氏 名	旧役職名
重任	代表取締役社長	すぎもと まこと 杉本 眞	代表取締役社長
重任	専務取締役	やまぐち よしのり 山口 芳典	専務取締役
重任	取締役	ながの はるお 長野 晴夫	取締役
重任	取締役	すぎと つねあき 杉戸 庸晃	取締役
重任	取締役 (社外取締役)	すぎやま りょうこ 杉山 涼子	取締役 (社外取締役)

2. 執行役員の変動 (決定)

	新役職名	氏 名	旧役職名
重任	執行役員 (営業担当)	すぎと つねあき 杉戸 庸晃	執行役員 (営業担当)
重任	執行役員 (品質担当)	ののむら よしはる 野々村 良晴	執行役員 (品質担当)
重任	執行役員 (生産担当)	ながさわ まさひろ 長澤 正裕	執行役員 (生産担当)
重任	執行役員 (管理担当)	しながわ のりひろ 品川 典弘	執行役員 (管理担当)

(ご参考)

常勤監査役 (社外監査役)	かわむら とみお 河村 富男	(現任)
監査役	なかがわ しょう 中川 彰	(現任)
監査役 (社外監査役)	ないき かずひろ 内木 一博	(現任)
監査役 (社外監査役)	なかしま よしたか 中島 宣隆	(現任)

以 上