

CATV用無停電電源装置

90VA 30V/3A 4時間 バックアップ

■ 特長

長寿命

期待寿命12年(25℃時)の
長寿命バッテリーを搭載

耐久性

ケースはステンレスを使用



■ 主な機能

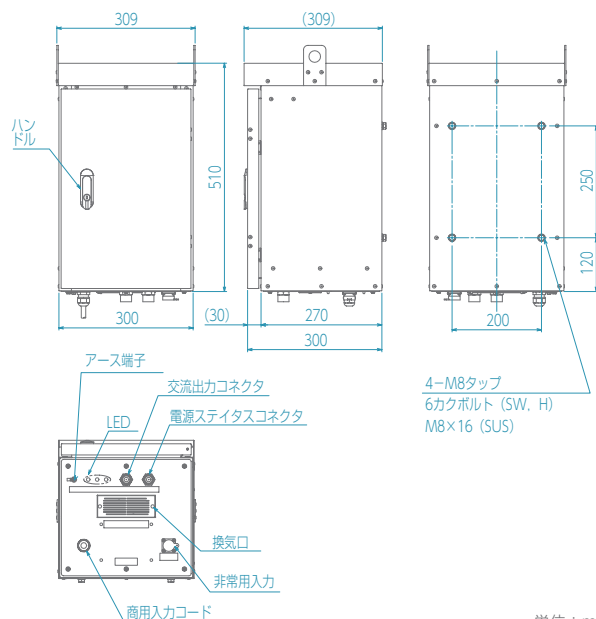
- ・動作LED表示灯
- ・非常用入力端子
- ・バイパス切替スイッチ
- ・入力電圧タップ切替
- ・電源ステータスマニタ出力
- ・モニタ出力切替スイッチ

■ 仕様

| 項目 | 規格 |
|-------------|------------------------|
| 入力電圧 | AC100V 50 / 60Hz |
| 入力電流 | 1.5A未満(充電時) |
| 出力電圧 | AC27 ~ 30V 入力タップ切替方式 |
| 出力電流 | AC3A(MAX) |
| 停電時バックアップ時間 | 約 4 時間(72W 負荷時) |
| 停電時出力波形 | 矩形波 |
| 停電時切替時間 | 20ms 以下 |
| 使用バッテリー | HL24-12 日立化成製 長寿命 |
| 充電時間 | 48 時間以下 |
| 使用温度範囲 | -20 ~ +40℃ |
| 外形 | 510(H)×300(W)×300(D)mm |
| 質量 | 約 48kg |
| 出力コネクタ | 出力コネクタ FTコネクタ 1系統 |

記載内容は予告なく変更する場合があります。

■ 外形図



レシップエスエルピー株式会社