

## 【表紙】

【提出書類】	有価証券報告書
【根拠条文】	金融商品取引法第24条第1項
【提出先】	東海財務局長
【提出日】	平成29年6月22日
【事業年度】	第65期(自平成28年4月1日至平成29年3月31日)
【会社名】	レシップホールディングス株式会社
【英訳名】	LECI P HOLDINGS CORPORATION
【代表者の役職氏名】	代表取締役社長 杉本 眞
【本店の所在の場所】	岐阜県本巣市上保1260番地の2
【電話番号】	058-324-3121
【事務連絡者氏名】	執行役員管理本部長 品川 典弘
【最寄りの連絡場所】	岐阜県本巣市上保1260番地の2
【電話番号】	058-324-3121
【事務連絡者氏名】	執行役員管理本部長 品川 典弘
【縦覧に供する場所】	株式会社東京証券取引所 (東京都中央区日本橋兜町2番1号) 株式会社名古屋証券取引所 (名古屋市中区栄三丁目8番20号)

## 第一部【企業情報】

## 第1【企業の概況】

## 1【主要な経営指標等の推移】

## (1) 連結経営指標等

回次	第61期	第62期	第63期	第64期	第65期
決算年月	平成25年 3月	平成26年 3月	平成27年 3月	平成28年 3月	平成29年 3月
売上高 (千円)	13,480,005	14,157,690	20,215,772	16,203,169	16,985,801
経常利益又は経常損失 ( ) (千円)	526,780	164,825	779,445	649,646	354,151
親会社株主に帰属する当期純利益又は親会社株主に帰属する当期純損失 ( ) (千円)	292,889	98,572	227,407	1,378,648	50,829
包括利益 (千円)	300,247	86,362	106,981	1,282,031	292,029
純資産額 (千円)	4,755,471	4,614,054	4,637,401	3,277,856	3,499,584
総資産額 (千円)	9,791,368	12,677,914	14,431,212	13,173,704	13,048,985
1株当たり純資産額 (円)	438.69	422.21	422.30	297.03	315.51
1株当たり当期純利益金額又は当期純損失金額 ( ) (円)	23.43	9.05	20.76	125.25	4.59
潜在株式調整後1株当たり当期純利益金額 (円)	-	-	-	-	-
自己資本比率 (%)	48.6	36.4	32.1	24.9	26.8
自己資本利益率 (%)	5.8	2.1	4.9	34.8	1.5
株価収益率 (倍)	16.9	-	41.6	-	185.2
営業活動によるキャッシュ・フロー (千円)	248,530	580,741	292,938	324,228	1,135,656
投資活動によるキャッシュ・フロー (千円)	138,092	1,052,137	722,082	555,169	386,893
財務活動によるキャッシュ・フロー (千円)	416,368	1,293,110	1,306,142	402,609	59,045
現金及び現金同等物の期末残高 (千円)	649,026	313,459	612,431	793,950	1,503,186
従業員数 (名)	440	478	486	515	538
〔外、平均臨時雇用者数〕	〔236〕	〔236〕	〔237〕	〔239〕	〔244〕

(注) 1 売上高には、消費税等は含まれておりません。

2 第61期、第63期及び第65期の潜在株式調整後1株当たり当期純利益金額については、潜在株式が存在しないため記載しておりません。

また、第62期及び第64期の潜在株式調整後1株当たり当期純利益金額については、1株当たり当期純損失金額であり、潜在株式が存在しないため記載しておりません。

3 当社は、「従業員持株E S O P信託」、「株式付与E S O P信託」及び「役員報酬B I P信託」が所有する当社株式を連結財務諸表において自己株式として計上しております。従って、1株当たり純資産額及び1株当たり当期純利益金額又は当期純損失金額( )を算定するための期末の普通株式数及び普通株式の期中平均株式数について、「従業員持株E S O P信託」、「株式付与E S O P信託」及び「役員報酬B I P信託」が所有する当社株式を控除しております。

4 当社は、平成26年4月1日を効力発生日として普通株式1株につき2株の株式分割を行っておりますが、第61期の期首に当該株式分割が行われたと仮定して、「1株当たり純資産」、「1株当たり当期純利益金額又は当期純損失金額( )」を算定しております。

5 第62期及び第64期の株価収益率については、1株当たり当期純損失金額であるため記載しておりません。

## (2) 提出会社の経営指標等

回次	第61期	第62期	第63期	第64期	第65期
決算年月	平成25年 3月	平成26年 3月	平成27年 3月	平成28年 3月	平成29年 3月
売上高 (千円)	842,876	1,110,468	1,082,307	2,180,856	1,358,860
経常利益又は経常損失 ( ) (千円)	47,700	160,293	76,507	189,863	468,464
当期純利益又は当期純損失 ( ) (千円)	91,629	135,113	108,529	1,471,771	343,105
資本金 (千円)	735,645	735,645	735,645	735,645	735,645
発行済株式総数 (株)	6,399,100	6,399,100	12,798,200	12,798,200	12,798,200
純資産額 (千円)	3,494,424	3,301,400	3,144,102	1,582,042	1,884,933
総資産額 (千円)	6,104,981	7,611,456	10,412,597	8,336,308	8,339,049
1株当たり純資産額 (円)	322.36	302.09	286.31	143.36	169.94
1株当たり配当額 (円)	15	17	8.50	7.50	7.50
(内、1株当たり中間配当額) (円)	( - )	( - )	( - )	( - )	( - )
1株当たり当期純利益金額又は当期純損失金額 ( ) (円)	7.33	12.41	9.91	133.71	31.00
潜在株式調整後1株当たり当期純利益金額 (円)	-	-	-	-	-
自己資本比率 (%)	57.2	43.4	30.2	19.0	22.6
自己資本利益率 (%)	2.3	4.1	3.4	62.3	19.8
株価収益率 (倍)	-	-	-	-	27.4
配当性向 (%)	-	-	-	-	24.2
従業員数 (名)	34	33	30	31	44
[外、平均臨時雇用者数]	[5]	[5]	[5]	[5]	[6]

(注) 1 売上高には、消費税等は含まれておりません。

2 第62期の1株当たり配当額には、特別配当2円が含まれております。

3 第61期、第62期、第63期及び第64期の潜在株式調整後1株当たり当期純利益金額については、1株当たり当期純損失金額であり、潜在株式が存在しないため記載しておりません。

また、第65期の潜在株式調整後1株当たり当期純利益金額については、潜在株式が存在しないため記載しておりません。

4 第61期、第62期、第63期及び第64期の株価収益率及び配当性向については、1株当たり当期純損失金額であるため記載しておりません。

5 当社は、「従業員持株E S O P信託」、「株式付与E S O P信託」及び「役員報酬B I P信託」が所有する当社株式を財務諸表において自己株式として計上しております。従って、1株当たり純資産額及び1株当たり当期利益金額又は1株当たり当期純損失金額を算定するための期末の普通株式数及び普通株式の期中平均株式数について、「従業員持株E S O P信託」、「株式付与E S O P信託」及び「役員報酬B I P信託」が所有する当社株式を控除しております。

6 当社は、平成26年4月1日を効力発生日として普通株式1株につき2株の株式分割を行っておりますが、第61期の期首に当該株式分割が行われたと仮定して、「1株当たり純資産」、「1株当たり当期純利益金額又は1株当たり当期純損失金額( )」を算定しております。

## 2【沿革】

昭和28年3月	岐阜県岐阜市若宮町に小型変圧器とバス用蛍光灯具の製造・販売を事業目的とした、株式会社三陽電機製作所(資本金50万円)を設立
昭和29年6月	本社及び工場を岐阜県岐阜市雲井町に移転
昭和31年12月	1灯1ユニット方式のインバータ内蔵型のバス用直流点灯式蛍光灯を開発
昭和35年9月	バス用蛍光灯具の開発技術を基に、自動車用蛍光灯具を開発し、自動車市場に参入
昭和36年5月	バス用蛍光灯具の開発技術を基に、鉄道用蛍光灯具を開発し、鉄道市場に参入
昭和40年1月	常磐工場が完成し、本社を岐阜県岐阜市上土居に移転
昭和40年4月	産業用のインバータ電源を開発し、産業機器事業を開始
昭和43年12月	岐阜県本巣郡系貫町(現：岐阜県本巣市)に、系貫工場(現：本社事業場)を建設
昭和45年9月	バス用運賃箱を開発
昭和49年4月	当社製品の海外拡販のため、貿易専門商社として子会社の三陽貿易株式会社を設立
昭和49年9月	バス用運賃箱・整理券発行器製造の株式会社湊製作所と資本及び技術提携
昭和50年4月	バス用蛍光灯具の開発技術を基に、トラック用蛍光灯具を開発
昭和56年7月	ケーブルテレビ用無停電電源装置を開発
昭和60年1月	バッテリー式フォークリフト用充電器を開発
昭和60年10月	磁気式バスカードシステムを開発
昭和62年11月	ネオン変圧器等の製造を目的としてタイ国に子会社のTHAI SANYO DENKI COMPANY LIMITEDを設立
平成元年3月	産業機器事業のプリント基板の受注量の増大・変動に対処するため、子会社の三陽電子株式会社(現：レシップ電子株式会社)を設立
平成5年4月	当社製品のメンテナンス、データ作成を専門とする子会社の三陽エンジニアリング株式会社を設立
平成6年11月	バス用非接触ICカードシステムを開発
平成7年4月	高齢者の雇用を目的として子会社の三陽アクセル株式会社を設立
平成8年7月	品質マネジメントの国際規格ISO9001の認証を取得
平成12年7月	環境マネジメントの国際規格ISO14001の認証を取得
平成13年1月	三陽貿易株式会社を100%子会社化し、同社営業部門を当社内に移管(海外部)
平成14年1月	株式会社三陽電機製作所からレシップ株式会社に社名変更
平成14年4月	サービス業務のグループ全体としての効率化のため子会社の三陽エンジニアリング株式会社を吸収合併
平成14年6月	当社の高齢者雇用体制の整備完了に伴い、子会社の三陽アクセル株式会社を吸収合併
平成16年1月	ネオン変圧器の販売会社として米国に子会社のLECIP U.S.A., INC.を設立
平成16年3月	現地生産委託先の管理会社として中国に子会社のレシップ上海電機有限公司を設立
平成16年7月	グループ全体としての経営の効率化を図るため、子会社のレシップ貿易事務代行株式会社(旧：三陽貿易株式会社)を吸収合併
平成17年3月	本社を岐阜県本巣市上保に移転
平成17年7月	当社グループ等の保険付保、加入等の手続き上の便宜を図るため、保険業務を扱う子会社のレシップ産業株式会社を設立
平成17年12月	パソコン機能を内蔵したバス用液晶表示器を製品化
平成17年12月	ジャスダック証券取引所へ株式を上場
平成19年3月	首都圏のIC乗車券相互利用サービスのバス用共通化ユニットを納入
平成19年12月	東京証券取引所第二部、名古屋証券取引所第二部へ株式を上場
平成20年2月	ジャスダック証券取引所への株式上場を廃止
平成22年3月	北米における輸送機器市場への参入を目的として米国に子会社のLECIP INC.を設立
平成22年10月	会社分割による持株会社体制への移行に伴い、レシップホールディングス株式会社へ商号変更することと併せ、レシップ株式会社及びレシップインターナショナル株式会社を設立
平成23年1月	デジタル・サイネージの運営管理を目的とした岐阜DS管理株式会社を設立
平成23年4月	情報マネジメントの国際規格ISO27001の認証を取得
平成23年4月	レシップ株式会社の事業の一部を新設分割し、レシップエスエルピー株式会社、レシップエンジニアリング株式会社を設立
平成24年12月	シンガポールにLECIP(SINGAPORE) PTE LTDを設立
平成25年8月	スウェーデンのArcontia International ABを買収
平成25年10月	タイに、現地法人THAI INDUSTRIAL PARTS LTDと合弁会社LECIP THAI Co., Ltd.を設立
平成26年2月	東京証券取引所第一部、名古屋証券取引所第一部に指定された。
平成27年3月	レシップ株式会社がレシップインターナショナル株式会社を吸収合併
平成28年6月	レシップホールディングス株式会社が監査等委員会設置会社へ移行
平成28年7月	米国クラーク郡交通局へ路線バス用運賃収受システムを納入

### 3【事業の内容】

当社グループは、当社（レシップホールディングス株式会社）及び関係会社（連結子会社8社及び非連結子会社2社）により構成されており、輸送機器事業、産業機器事業、その他の事業に分類される製品の製造・販売・保守を主たる事業としております。

当社は特定上場会社等であり、特定上場会社等に該当することにより、インサイダー取引規制の重要事実の軽微基準については連結ベースの数値に基づいて判断することとなります。

なお、次の3部門は「第5 経理の状況 1 連結財務諸表等 (1) 連結財務諸表 注記事項(セグメント情報等)」に掲げるセグメント情報と同一の区分であります。

#### (1) 輸送機器事業

当事業の主要製品はバス用ICカードシステム、運賃箱、LED式行先表示器、車載用液晶表示器OBC-VISION、TMS（運行管理システム）を中心としたバス市場向け製品、及び列車用ワンマン機器、列車用蛍光灯具を中心とした鉄道市場向け製品、並びに自動車用室内蛍光灯具、同荷室用蛍光灯具を中心とした自動車市場向け製品に分類されます。

主な製品及び特徴は次のとおりであります。

##### バス・鉄道用システム機器

###### (主な製品)

自動循環式運賃箱・非接触ICカードシステム・磁気式カードシステム・運行データ処理機器・LED式行先表示器・デジタル運賃表示器・車載用液晶表示器・TMS（運行管理システム）等

###### (特徴)

- ・路線バスやワンマン運行の鉄道車両には、運賃箱や非接触ICカードシステム・磁気式カードシステムなどの運賃収受機器、LED式行先表示器・デジタル運賃表示器・OBC-VISIONシステムなどの各種表示機器等多くのシステム機器が搭載されており、乗務員の業務軽減や乗客の利便性向上をサポートしております。
- ・運賃収受機器から得られるデータは、メモリーカートリッジまたはメモリー内蔵金庫に記録され、バス会社・鉄道会社の営業所等に設置される運行データ処理機器を使用して、各種データ(運賃収受データ、乗車人員・乗降動態データ、運行時間データなど)の収集・加工もでき、運行の効率化・合理化に貢献しております。
- ・また、GPSより取得した情報を基に、バスの到着時刻案内や遅延情報をリアルタイムに更新するバスロケーションシステムの提供により、乗客の利便性向上に寄与しています
- ・当社は、これらシステムの提案から機器・ソフトの開発、製造・販売までを一貫して行っており、ワンマン運行をサポートするシステム機器をフルラインナップで提供しております。

##### 車載用照明機器

###### (主な製品)

バス・鉄道・トラック・乗用車用蛍光灯具

###### (特徴)

- ・バス・鉄道・トラック・乗用車に搭載される室内用・荷室用照明機器の製造・販売を行っております。
- ・輸送機器という振動や電圧変動、温度変化など過酷な条件下においても、常に安定した照明を保つ信頼性の高い設計・製造技術を保有しております。

#### (2) 産業機器事業

当事業の主要製品はバッテリーフォークリフト用充電器や屋外用無停電電源装置などを展開する電源ソリューション事業、屋外照明や特殊変圧器を中心とするエコ照明&高電圧事業、また東海地方の自動車部品メーカー様などから注文を頂いておりますプリント基板の実装を中心とするEMS事業から構成されております。

主な製品・業務及び特徴は次のとおりであります。

##### 電源ソリューション事業

###### バッテリー式フォークリフト用充電器

###### (特徴)

- ・ここ数年、環境への意識の高まりから電気モーターで駆動する自動車が増加しつつありますが、フォークリフト業界においても、従来のエンジン式からバッテリーを電源として電気モーターで駆動するバッテリー式フォークリフトが増加しております。
- ・当社は、バッテリー式フォークリフト用の充電器を製品化しており、国内の主要フォークリフトメーカーに納入しております。

#### 無停電電源装置

##### (特徴)

- ・無停電電源装置は、落雷や災害などによって停電が発生した際に電力のバックアップを行い、電気機器の停電トラブルを回避する装置であります。平常時は、商用電源により電力の供給を行うとともに、内蔵のバッテリーに充電を行い、停電が発生すると、バッテリーを電源として充電した電力の供給を行います。
- ・当社の製品は、主に、ケーブルテレビやPHSの基地局で採用されております。

#### エコ照明&高電圧事業

##### LED電源

##### (特徴)

- ・LED電源は、商用電源（交流）をLEDの点灯に必要な直流に変換する装置です。
- ・当社製品の特徴は、ネオン変圧器の開発・製造で培われた充填技術を転用し防水性に優れた屋外看板・照明向けや、定電流で安定性に優れた屋内蛍光灯型LED向けなど、用途に合わせた設計・開発によるラインナップの充実と品質の高さにあります。

##### ネオン変圧器

##### (特徴)

- ・ネオン変圧器は、ネオンを点灯させるために必要となる高電圧を発生させるための小型変圧器で、当社設立当初からの製品であります。長年の研究開発によって、多くのノウハウが蓄積されております。
- ・屋外の高所に取り付けられることが多いことから、過酷な環境下にも耐える品質の高い製品の供給を行っております。

#### EMS事業

##### (特徴)

- ・EMS(Electronics Manufacturing Service：電子機器の製造受託サービス)事業は、連結子会社のレシップ電子株式会社において行っており、プリント基板の実装を主な事業内容としております。
- ・電子機器の小型化・高機能化、スペックの多様化に対応する高密度実装ラインを有し、主に電子機器や自動車用電装品向けプリント基板の実装を行っております。また、手挿入による小ロット生産も可能で、あらゆる基板に柔軟に対応しております。
- ・最近では、鉛フリーはんだによる基板実装ラインを拡充しており、環境への対応にも力を入れております。

#### (3) その他

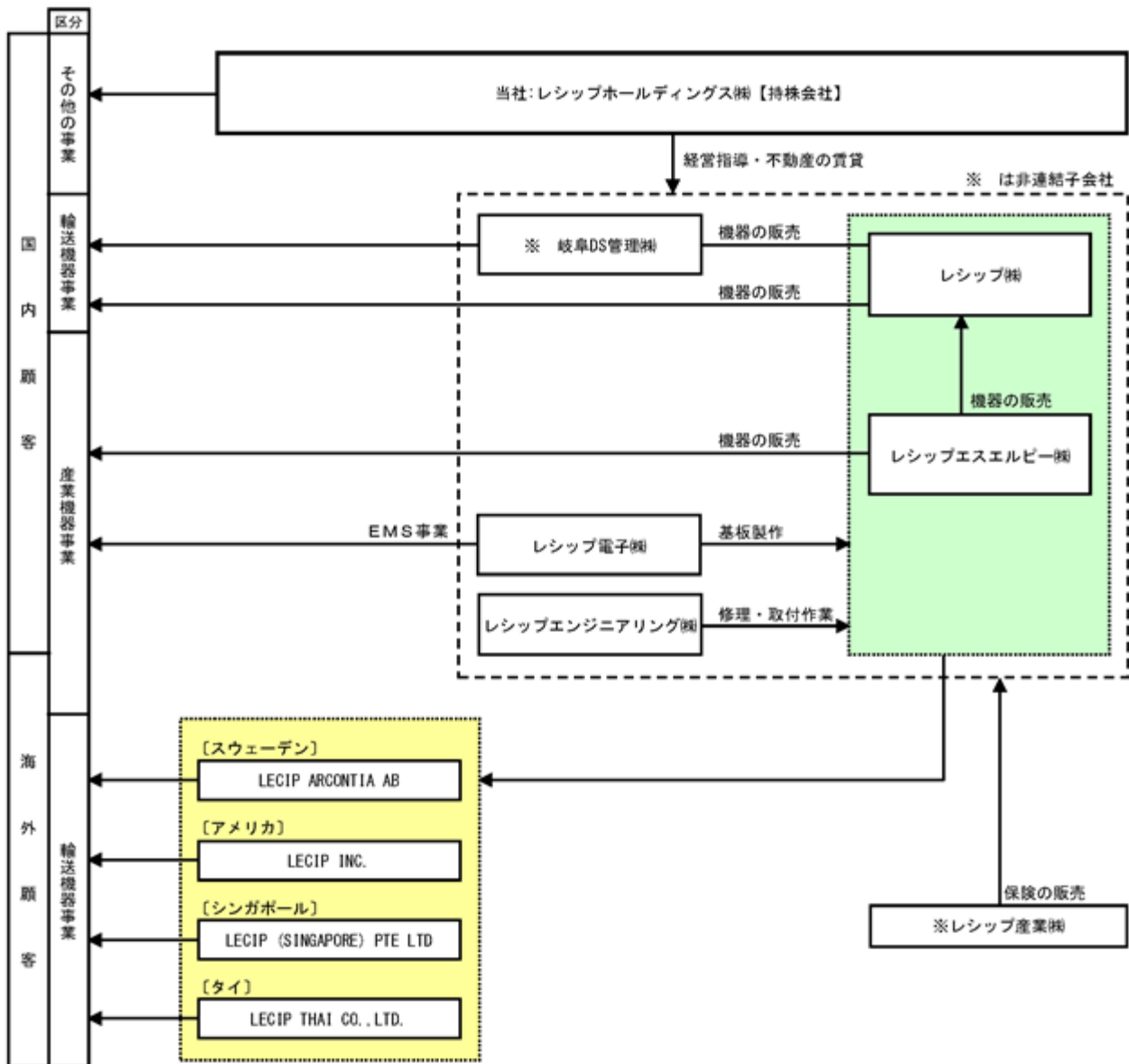
当事業は、主として不動産賃貸に係る事業であります。レシップホールディングス株式会社が保有する土地・建物等の不動産を外部顧客に賃貸することにより収益を上げております。

なお、当社及び関係会社の各セグメントとの関係及び位置付けは、当連結会計年度末におきまして次の事業系統図のとおりであります。

会社名	持株比率	セグメントとの関係
レシップホールディングス株式会社(LHD)		主として不動産賃貸料収入を、その他の事業で計上しております。
レシップ株式会社(LCP)	LHDが100%出資	主に、輸送機器事業に係わる製品を製造販売しております。
レシップエスエルピー株式会社	LHDが100%出資	主に、産業機器事業と、輸送機器事業に係わる製品を製造販売しております。
レシップエンジニアリング株式会社	LHDが100%出資	レシップ(株)、レシップエスエルピー(株)の委託により、製品の導入支援及び製品納入後の修理業務を行っております。
レシップ電子株式会社	LHDが100%出資	EMS(Electronics Manufacturing Service)を中心として、産業機器事業に係わる製品の製造販売を行っております。
LECIP INC.	LHDが100%出資	主に、米国での輸送機器事業に係わる製品の販売を行っております。
LECIP ARCONTIA AB	LHDが100%出資	主に、輸送機器事業に係わる製品を製造販売しております。
LECIP (SINGAPORE) PTE LTD	LHDが100%出資	シンガポールでのバス・鉄道用電装機器の販売を行っております。
LECIP THAI Co.,Ltd.	LHDが49%出資	主に、ASEANでの輸送機器事業、産業機器事業に係わる製品の販売を行っております。
レシップ産業株式会社(非連結子会社)	LCPが100%出資	レシップグループの損害保険の総代理店となっております。
岐阜DS管理株式会社(非連結子会社)	LHDが100%出資	デジタル・サイネージの運営を管理しております。

#### デジタルサイネージ

デジタル技術を活用し、平面ディスプレイやプロジェクタなどによって映像や情報を表示する広告媒体。





## 4【関係会社の状況】

名称	住所	資本金 (千円)	主要な事業 の内容	議決権の 所有割合 (%)	関係内容
(連結子会社) レシップ(株)	岐阜県本巣市	98,000	輸送機器事業	100	役員兼任 経営指導 土地・建物の賃貸
レシップエスエルピー(株)	岐阜県本巣市	98,000	産業機器事業及び自動 車部品事業	100	役員兼任 経営指導 土地・建物の賃貸
レシップエンジニアリング (株)	岐阜県本巣市	50,000	レシップグループ製品 の修理・導入サービス	100	役員兼任 経営指導 土地・建物の賃貸
レシップ電子(株)	岐阜県本巣市	98,000	輸送機器事業・産業機 器事業	100	役員兼任 経営指導 土地・建物の賃貸
LECIP INC.	Illinois,U.S.A	500,000 USD	輸送機器事業	100	役員兼任 資金援助
LECIP(SINGAPORE) PTE LTD	SINGAPORE	1,000,000 SGD	輸送機器事業	100	役員兼任
LECIP ARCONTIA AB	SWEDEN	50,000 SEK	輸送機器事業	100	資金援助
LECIP THAI CO.,LTD.	THAI	10,000,000 THB	輸送機器事業・産業機 器事業	49	役員兼任

(注) 1 主要な事業の内容欄には、セグメントの名称等を記載しております。

2 レシップ株式会社、レシップエスエルピー株式会社、レシップ電子株式会社、LECIP INC.及びLECIP (SINGAPORE) PTE LTDは、特定子会社であります。なお、2017年3月、LECIP(SINGAPORE) PTE LTDは、増資により資本金の額が当社の資本金の100分の10以上となったため、特定子会社となりました。

また、LECIP THAI CO.,LTD.は、持分は100分の50以下であります。実質的に支配しているため子会社としております。

3 重要な債務超過の状況にある関係会社及び債務超過の金額

LECIP THAI CO.,LTD. 51,461千円

4 レシップ株式会社、レシップエスエルピー株式会社及びレシップ電子株式会社については、売上高(連結会社間の内部売上を除く。)の連結売上高に占める割合が10%を超えております。

5 有価証券届出書又は有価証券報告書を提出している会社はありません。

(単位：千円)

	レシップ(株)	レシップエスエルピー(株)	レシップ電子(株)
売上高	10,521,795	6,028,117	2,994,362
経常利益	315,662	334,915	7,483
当期純利益	203,344	200,282	3,166
純資産額	1,728,831	1,636,743	244,544
総資産額	7,490,199	4,118,276	697,106

## 5【従業員の状況】

## (1) 連結会社の状況

平成29年3月31日現在

セグメントの名称	従業員数(名)
輸送機器事業	251 [118]
産業機器事業	61 [81]
全社共通	226 [45]
合計	538 [244]

- (注) 1 従業員数は就業人員であります。  
 2 従業員数欄の〔 〕外書は、臨時従業員の年間平均雇用人員であります。  
 3 全社共通には、同一の従業員が、事業の種類ごとの経営組織体系を有していない複数の種類に従事している人員を示しております。

## (2) 提出会社の状況

平成29年3月31日現在

従業員数(名)	平均年齢(歳)	平均勤続年数(年)	平均年間給与(円)
44 [6]	43.4	12.8	5,900,449

- (注) 1 従業員数は就業人員(当社から他社への出向者を除く。)であります。  
 2 平均年間給与は、賞与及び基準外賃金を含んでおります。  
 3 従業員数欄の〔 〕外書は、臨時従業員の年間平均雇用人員であります。  
 4 提出会社の従業員は、全て全社共通に属しております。

## (3) 労働組合の状況

当社グループにはレシップ労働組合(組合員数 323名)が組織されており、JAM(機械金属系労働組合の上部団体)に属しております。

なお、労使関係は円滑であり、特記すべき事項はありません。

## 第2【事業の状況】

### 1【業績等の概要】

#### (1) 業績

当連結会計年度におけるわが国経済は、英国のEU離脱問題や米国の新大統領の誕生、また朝鮮半島情勢の不安定化などの要因により為替や株価の乱高下はありましたものの、国内におきましては、企業の設備投資やインバウンド需要などの下支えを背景に、比較的安定した状況で推移いたしました。

このような中、当社グループにおきましては、当連結会計年度よりスタートいたしました中期5ヵ年計画「CA2020」の重点課題である「イノベーションで業界をリードする新商品企画と拡販」「アフターサービスの強化によるお客様満足度の向上」「海外におけるビジネス基盤の確立」「品質向上による顧客信頼の確保」「プロジェクトの見える化によるQCDの向上」の5つの課題に向けた取り組みに注力してまいりました。

当連結会計年度におきましては、売上面につきましては、輸送機器事業・産業機器事業ともに前年を上回るペースで推移いたしました。また利益面につきましても、米国ワシントン州のプロジェクトを完納し、北米向けの開発投資が一段落したことに加え、全社的に原価低減及び経費削減を推し進めたことにより、利益率が改善いたしました。

この結果、売上高は前期比4.8%増の169億85百万円、営業利益は4億83百万円（前期は5億71百万円の営業損失）、経常利益は3億54百万円（前期は6億49百万円の経常損失）、親会社株主に帰属する当期純利益は50百万円（前期は13億78百万円の親会社株主に帰属する当期純損失）となりました。

#### a. 輸送機器事業

当事業の売上高は116億74百万円（前年同期比2.2%増）、営業利益は2億26百万円（前期は6億38百万円の営業損失）となりました。

市場別の売上高は、バス市場が92億79百万円（前年同期比3.5%増）、鉄道市場が14億54百万円（前年同期比8.3%減）、自動車市場が9億40百万円（前年同期比7.5%増）となりました。

バス市場は、国内において、主力のバス用運賃箱は前期並みとなりましたものの、新製品のカラーLED行先表示器や車載用液晶表示器OBC-VISIONなど表示機器の販売が好調に推移したこと、また海外においても、米国ワシントン州の事業者様に自動運賃收受システム一式を完納したことにより、増収となりました。

鉄道市場は、鉄道用ワンマン機器の売上減により、減収となりました。

自動車市場は、国内における一般貨物運搬用トラックの販売台数増加に伴い、自動車用LED灯具が好調に推移したことから、増収となりました。

損益面につきましては、増収効果に加え、北米市場向けの開発投資が一段落したことや、原価低減及び経費削減を推進したことにより、黒字転換いたしました。

#### b. 産業機器事業

当事業の売上高は52億67百万円（前年同期比11.3%増）、営業利益は3億15百万円（前年同期比147.3%増）となりました。

市場別の売上高は、電源ソリューション市場が28億74百万円（前年同期比25.3%増）、エコ照明・高電圧ソリューション市場が6億55百万円（前年同期比21.5%減）、EMS市場が17億37百万円（前年同期比8.2%増）となりました。

電源ソリューション市場は、通信基地局向け無停電電源装置の受注増により、大幅な増収となりました。

エコ照明・高電圧ソリューション市場は、LED電源等のエコ照明製品、特殊用途向け変圧器等の高電圧製品ともに売上減となり、減収となりました。

EMS市場は、自動車向けプリント基板の受注増により、増収となりました。

利益面につきましては、増収効果に加え、原価低減の推進により増益となりました。

#### c. その他

当事業の売上高は43百万円、営業利益は3百万円となりました。事業の内容は、主としてレシップホールディングス株式会社による不動産賃貸業であります。

(2) キャッシュ・フローの状況

当連結会計年度末における現金及び現金同等物（以下「資金」という）は、長期借入れによる収入（13億円）、たな卸資産の減少（5億77百万円）、短期借入金の純減額（9億52百万円）等により、前連結会計年度末に比べ7億9百万円増加の15億3百万円となりました。

当連結会計年度における各キャッシュ・フローの状況は次のとおりです。

（営業活動によるキャッシュ・フロー）

営業活動の結果得られた資金は11億35百万円となりました。

これは主に、たな卸資産の減少（5億77百万円）、減価償却費（3億84百万円）、税金等調整前当期純利益（3億42百万円）、法人税等の還付（3億26百万円）及び仕入債務の増加（2億80百万円）があった一方、未払金の減少（3億87百万円）及び前受金の減少（3億67百万円）があったこと等によるものです。

（投資活動によるキャッシュ・フロー）

投資活動の結果使用した資金は、3億86百万円となりました。

これは主に、有形固定資産の取得（2億49百万円）、投資有価証券の取得（95百万円）、無形固定資産の取得（56百万円）があったこと等によるものです。

（財務活動によるキャッシュ・フロー）

財務活動の結果使用した資金は、59百万円となりました。

これは主に、長期借入れによる収入（13億円）があった一方、短期借入金の純減額（9億52百万円）、長期借入金の返済による支出（3億11百万円）及び配当金の支払（92百万円）があったこと等によるものです。

## 2【生産、受注及び販売の状況】

### (1) 生産実績

当連結会計年度における生産実績をセグメントごとに示すと、次のとおりであります。

セグメントの名称	金額(千円)	前年同期比(%)
輸送機器事業	7,484,886	70.6%
産業機器事業	4,289,246	106.4%
合計	11,774,133	80.5%

(注) 1 金額は、製造原価によっております。

2 上記の金額には、消費税等は含まれておりません。

### (2) 受注実績

当連結会計年度における受注実績をセグメントごとに示すと、次のとおりであります。

セグメントの名称	受注高 (千円)	前年同期比 (%)	受注残高 (千円)	前年同期比 (%)
輸送機器事業	11,007,068	107.7	1,485,661	69.0
産業機器事業	5,001,752	108.0	563,746	67.9
合計	16,008,820	107.8	2,049,407	68.7

(注) 上記の金額には、消費税等は含まれておりません。

### (3) 販売実績

当連結会計年度における販売実績をセグメントごとに示すと、次のとおりであります。

セグメントの名称	金額(千円)	前年同期比(%)
輸送機器事業	11,674,214	102.2
内 バス市場向け	9,279,411	103.5
内 鉄道市場向け	1,454,582	91.7
内 自動車市場向け	940,220	107.5
産業機器事業	5,267,766	111.3
その他	43,820	99.1
合計	16,985,801	104.8

(注) 1 上記金額には、消費税等は含まれておりません。

2 主な相手先別の販売実績及び当該販売実績の総販売実績に対する割合については、当該割合が100分の10以上の相手先がないため、記載を省略しております。

### 3【経営方針、経営環境及び対処すべき課題等】

当社グループでは、これまでニッチトップ戦略のもと、国内市場において多くの製品分野でトップシェアを獲得し、確かな事業基盤を構築してまいりました。しかしながら、日本全体の人口減少に伴い、現在のビジネスの延長だけでは今後の成長が見込めないことから、前中期3カ年計画より一貫して、北米を中心とする海外市場と、新しい分野であるTMS（運行管理システム）への積極的な投資活動を進めてまいりました。

現在は、2016年4月よりスタートした中期5カ年計画「CA2020（Challenge Again 2020）」（2016年度～2020年度）の中で、以下の5つの重点課題を掲げております。なお、タイトルのCA2020は、前中期経営計画で定めた「売上高200億円以上、営業利益10億円以上の安定的収益の獲得」への再チャレンジという意味を込めております。

#### イノベーションで業界をリードする新商品企画と拡販

近年の日本では、人の大量輸送手段の一つとしてバスの活用が広がっており、それに伴い、バス輸送の課題の一つである定時性確保や高齢者に対するバリアフリー化、外国人旅行者への対応などが進んでおります。こうした動きは2020年の東京オリンピック・パラリンピックに向けて、さらに加速していくことが予想されます。それに向けて、運賃収受システム、運行管理システム、デジタルサイネージ、セキュリティシステムなど、それぞれの分野に対してこれまでにない新しいソリューションを提供してまいります。

#### アフターサービスの強化によるお客様満足度の向上

バス市場においては、バックヤードシステムの高度化・複雑化が進んでおり、また、機能・セキュリティの強化のために定期的なアップデートが必要になります。その対応に向けて、すでにグループ内にO&Mセンター（O&MはOperation & Maintenanceの略）を立ち上げ、順次、リソース強化を進めています。また輸送機器事業のみならず、産業機器事業においても、納入済み製品のリモートによる状態監視など、アフターサービスの強化を進めます。

#### 海外におけるビジネス基盤の確立

海外事業の早期黒字化をめざし、各地域で以下の活動を展開しております。

北米地域については、2016年7月に日本企業として初めて米国のプロジェクトにAFC（自動運賃収受システム）を納入し、順調に稼働しております。この納入実績をベースに、今後も積極的な応札活動を進めます。

欧州・スウェーデンにおいては、非接触クレジットカード決済対応の開発を進めており、2016年12月に標準規格であるEMVCo L1を取得いたしました。今後、対応製品の上市と早期の投資回収を進めます。

シンガポールにおいては、前期までに納入したシンガポール全バス車両に対する運行管理システムが稼働中であり、安定稼働に向けた保守対応の強化を進めます。

#### 品質向上による顧客信頼の確保

バス市場においてもIoT（Internet of Things）が進み、移動体であるバス車両と地上機、あるいは車両と車両間でのリアルタイム通信の進捗も予想されます。またそれに併せて、当社責任による不具合が発生した場合の影響度は従来よりも非常に大きくなっています。そうしたことから、レシップグループでは、より堅牢なシステムを構築するための品質保証体制の見直し、および主にソフトウェア検査体制の強化を進めております。

加えて、北米・アセアン地区、欧州各地で展開する海外ビジネスに関しても、日本の本社を中心としたグローバル品質保証体制の確立と品質基準の見直しを早急に進めております。

#### プロジェクトの見える化によるQCDの向上

国内のバス市場は、今後、ICカードシステムのリプレースが全国的に進む見通しを立てております。特に首都圏においては、2007年3月のPASMOのサービスインから10年以上経つことから、2020年に向けて運賃収受機器の大きな更新需要が起こることが予想されます。それに向けて、各案件の進捗状況を常に確認するためのシステム投資を行っており、当システムの稼働により確実なQCD（品質・コスト・納期）の対応を進めてまいります。

#### 4【事業等のリスク】

本有価証券報告書に記載した事業の状況、経理の状況に関する事項のうち、投資家の判断に重要な影響を及ぼす可能性のある事項には、以下のようなものがあります。当社グループはこれらのリスクを認識した上で、リスク発生の回避及びリスク発生時の軽減に最大限努めております。

なお、文中における将来に関する事項は、本有価証券報告書提出日現在において当社グループが判断したものであります。

##### 当社グループの事業内容に関するリスク

当社グループにおける輸送機器事業の中で、売上の最も大きな市場であるバス市場において、自家用乗用車の普及、少子化による通学利用客の減少等により、バスの乗客数が減少傾向にあります。さらに政府による公共事業への補助金の削減の動きと併せバス事業者の統廃合も加速されるなど、経営環境は一層厳しくなっております。こうした状況下、当社グループでは運賃精算の省力化、運行の効率化、合理化のための機器及びシステムの提案を積極的に行う一方、与信管理面でも販売先別の業容・資力に応じた与信設定を行うとともに、信用状態の継続的な把握に努め、不良債権の発生が極力少なくなるよう努めております。

なお、過去に民事再生法が適用されたバス事業者はありますが、公共性が高く全て受理され継続して営業活動を展開されています。しかしながら、需要減退による売上高の減少あるいは予想外の不良債権が発生する可能性も否めず、この場合、当社グループの業績及び財務状況に影響を及ぼす可能性はあります。

##### 原材料の市況及び調達変動

銅線及びはんだ（鉛）等、国際価格の変動に伴い購入価格が大きく変動する材料があります。これらの価格上昇時に、コストアップ分を製品価格に十分に転嫁できない場合、もしくは社内でのコストダウンでカバーできない場合には、当社グループの業績及び財務状況に影響を及ぼす可能性はあります。

##### 製品の品質保証、クレームの発生

設計段階での品質保証を徹底することにより、クレームの発生については低減傾向にありますが、予期しない大規模なクレームが発生した場合、手直し・改修等の追加コストの発生や損害賠償等により当社グループの業績及び財務状況に影響を及ぼす可能性はあります。

##### 訴訟

当社グループの事業活動の過程で予見される主な訴訟リスクとして、知的財産及び製造物賠償に関するものがあります。当社グループでは法令遵守に努めるとともに、製造物責任賠償保険に加入しておりますが、将来、当社グループの業績及び財務状況に影響を及ぼす訴訟問題が、海外も含めて生じる可能性はあります。

##### 固定資産の減損

当社グループでは、各事業への投資に対する回収が不可能になることを示す兆候を認識した場合には、将来キャッシュ・フローの算定等により減損の有無を判定しております。その結果、減損損失の計上が必要になることも考えられ、その場合は、グループの業績及び財務状況に影響を及ぼす可能性はあります。

##### 海外事業

当社グループは、海外におけるビジネス基盤の確立を重点課題に揚げ、諸外国で事業を展開しております。そのため、関連する各国における法律や規制、債権回収リスク、為替レートの急激な変化、人材確保の困難性による人件費高騰等により当社グループの業績及び財務状況に影響を及ぼす可能性はあります。

## 5【経営上の重要な契約等】

## 経営上の重要な契約について

契約会社名	相手方の名称	契約品目	契約内容	契約期間
レシップ(株)	ソニー(株)	ICカードシステム	ソニー(株)の開発した“FeliCa”技術に準拠したICカードシステムを用いた交通系精算システムを開発するため、ICカードシステムのセキュリティ機能と構造を解説した文書の非独占的使用権の無償許諾を受けるものであります。	平成13年10月4日より1年間(自動更新条項により契約継続中)

FeliCaはソニー株式会社の登録商標です。

## 6【研究開発活動】

当連結会計年度の研究開発活動は、TMS(Transit Management System:運行管理システム)などの開発費が引き続き高い水準で推移いたしました。当連結会計年度の研究開発費は445百万円であります。

セグメントの研究開発活動を示すと、次のとおりであります。

## (1) 輸送機器事業

輸送機器関連では、カラーLED式行先表示器、列車用LED灯具、海外バス市場向けTMS案件の開発を行いました。当連結会計年度における研究開発費の金額は440百万円であります。

## (2) 産業機器事業

産業機器関連では、インバータ充電器や携帯基地局向け電源装置の開発を行いました。当連結会計年度における研究開発費の金額は5百万円であります。



## 7【財政状態、経営成績及びキャッシュ・フローの状況の分析】

第65期連結会計年度(自平成28年4月1日 至平成29年3月31日)の財政状態、経営成績及びキャッシュ・フローの状況の分析は次のとおりであります。

### (1) 財政状態の状況

資産、負債及び純資産の状況

当連結会計年度末の総資産は130億48百万円となり、前連結会計年度末に比べ1億24百万円減少いたしました。流動資産は102億96百万円となり、2億2百万円減少いたしました。主な要因は、受取手形及び売掛金が2億80百万円増加したものの、未収還付法人税等が4億31百万円減少したこと等によるものです。固定資産は27億52百万円となり、78百万円増加いたしました。有形固定資産は13億91百万円となり、24百万円減少いたしました。無形固定資産は5億99百万円となり、前連結会計年度に比べ48百万円減少いたしました。投資その他の資産は7億61百万円となり、1億50百万円増加いたしました。

負債合計は95億49百万円となり、前連結会計年度末に比べ3億46百万円減少いたしました。流動負債は84億13百万円となり、10億21百万円減少いたしました。主な要因は、短期借入金が10億50百万円減少したこと等によるものです。固定負債は11億35百万円となり、6億74百万円増加いたしました。

純資産は34億99百万円となり、前連結会計年度末に比べ2億21百万円増加いたしました。主な要因は、為替換算調整勘定が2億11百万円増加したこと等によるものです。

### (2) 経営成績の状況

当連結会計年度の経営成績の状況については、第2「事業の状況」1「業績等の概要」(1)業績に記載したとおりであります。

### (3) キャッシュ・フローの状況

当連結会計年度のキャッシュ・フローの状況については、第2「事業の状況」1「業績等の概要」(2)キャッシュ・フローの状況に記載したとおりであります。

### 第3【設備の状況】

#### 1【設備投資等の概要】

当連結会計年度の設備投資(無形固定資産を含む。)については、金型の取得を中心に総額3億6百万円の投資を実施しました。セグメントの設備投資について示すと、次のとおりであります。

なお、重要な設備の除却または売却はありません。

(1) 輸送機器事業

当連結会計年度は主に、金型の取得を中心とする総額2億35百万円の投資を実施しました。

(2) 産業機器事業

当連結会計年度は主に、金型の取得を中心とする総額61百万円の投資を実施しました。

(3) 全社共通

当連結会計年度は主に、ソフトウェアの取得を中心とする総額8百万円の投資を実施しました。

## 2【主要な設備の状況】

当社グループにおける主要な設備は、次のとおりであります。

### (1) 提出会社

平成29年3月31日現在

事業所名 (所在地)	セグメントの 名称	設備の 内容	帳簿価額(千円)						従業員数 (名)
			建物及び 構築物	機械装置 及び運搬具	土地 (面積㎡)	リース資産	工具、器具 及び備品	合計	
本社事業場 (岐阜県本巣市)	輸送機器事業 産業機器事業 全社	統括業務 設備	790,738	-	71,360 (38,544.41)	19,044	1,649	882,793	44 [6]

- (注) 1 金額には消費税等は含まれておりません。  
 2 上記の建物及び構築物、土地はレシップ(株)、レシップ電子(株)等の子会社に賃貸しているものです。  
 3 上記の他、主要な賃借及びリース設備として、以下のものがあります。

平成29年3月31日現在

事業所名 (所在地)	セグメントの名称	設備の内容	年間賃借 及びリース料	リース期間	リース契約残高
本社事業場 (岐阜県本巣市)	輸送機器事業 産業機器事業 全社	統括業務設備	8,733千円	1～6年	52,123千円

- 4 従業員数欄の[ ]外書は、臨時従業員数の年間平均雇用人員であります。

### (2) 国内子会社

平成29年3月31日現在

会社名	事業所名 (所在地)	セグメントの 名称	設備の 内容	帳簿価額(千円)						従業員数 (名)
				建物及び 構築物	機械装置 及び運搬具	土地 (面積㎡)	リース資産	工具、器具 及び備品	合計	
レシップ(株)	本社事業場 (岐阜県本巣市)	輸送機器事業 産業機器事業	生産設 備	26,506	51,530	- (-)	5,588	96,781	180,406	200 [88]
レシップエス エルピー(株)	本社事業場 (岐阜県本巣市)	輸送機器事業 産業機器事業	生産設 備	2,672	48,359	- (-)	-	30,943	81,974	92 [87]
レシップ 電子(株)	本社事業場 (岐阜県本巣市)	輸送機器事業 産業機器事業	生産設 備	4,847	13,643	- (-)	75,734	1,596	95,822	68 [50]

- (注) 1 金額には消費税等は含まれておりません。  
 2 上記の他、主要な賃借及びリース設備として、以下のものがあります。

平成29年3月31日現在

会社名	事業所名 (所在地)	セグメントの名称	設備の内容	年間賃借 及びリース料	リース期間	リース契約残高
レシップ(株)	本社事業場 (岐阜県本巣市)	輸送機器事業 産業機器事業	生産設備	39,289千円	1～7年	47,762千円

- 3 従業員数欄の[ ]外書は、臨時従業員数の年間平均雇用人員であります。

## 3【設備の新設、除却等の計画】

- (1) 重要な設備の新設等  
該当事項はありません。
- (2) 重要な設備の除却等  
該当事項はありません。

## 第4【提出会社の状況】

## 1【株式等の状況】

## (1)【株式の総数等】

## 【株式の総数】

種類	発行可能株式総数(株)
普通株式	44,000,000
計	44,000,000

## 【発行済株式】

種類	事業年度末現在 発行数(株) (平成29年3月31日)	提出日現在 発行数(株) (平成29年6月22日)	上場金融商品取引所 名又は登録認可金融 商品取引業協会名	内容
普通株式	12,798,200	12,798,200	東京証券取引所 (市場第一部) 名古屋証券取引所 (市場第一部)	権利内容に何ら限定のない当社 における標準となる株式であ り、単元株数は100株でありま す。
計	12,798,200	12,798,200		

## (2)【新株予約権等の状況】

該当事項はありません。

## (3)【行使価額修正条項付新株予約権付社債券等の行使状況等】

該当事項はありません。

## (4)【ライツプランの内容】

該当事項はありません。

## (5)【発行済株式総数、資本金等の推移】

年月日	発行済株式 総数増減数 (株)	発行済株式 総数残高 (株)	資本金増減額 (千円)	資本金残高 (千円)	資本準備金 増減額 (千円)	資本準備金 残高 (千円)
平成26年4月1日(注)	6,399,100	12,798,200		735,645		719,406

(注) 株式分割(1:2)によるものであります。

## ( 6 ) 【所有者別状況】

平成29年3月31日現在

区分	株式の状況(1単元の株式数100株)							単元未満株式の状況(株)	
	政府及び地方公共団体	金融機関	金融商品取引業者	その他の法人	外国法人等		個人その他		計
					個人以外	個人			
株主数(名)		27	16	69	22	3	9,885	10,022	
所有株式数(単元)		36,868	962	18,164	1,272	6	70,646	127,918	6,400
所有株式数の割合(%)		28.82	0.75	14.20	1.00	0.00	55.23	100.00	

(注) 自己株式455,937株は、「個人その他」に4,559単元、「単元未満株式の状況」に37株含まれております。

## ( 7 ) 【大株主の状況】

平成29年3月31日現在

氏名又は名称	住所	所有株式数(千株)	発行済株式総数に対する所有株式数の割合(%)
レシップ社員持株会	岐阜県本巣市上保1260-2	1,006	7.86
名古屋中小企業投資育成株式会社	愛知県名古屋市中村区名駅南1-16-30	936	7.31
日本スタートラスト信託銀行株式会社(株式付与ESOP信託口)	東京都港区浜松町2-11-3	599	4.68
株式会社十六銀行	岐阜県岐阜市神田町8-26	560	4.37
日本スタートラスト信託銀行株式会社(役員報酬BIP信託口)	東京都港区浜松町2-11-3	393	3.07
杉本 眞	東京都武蔵野市	383	2.99
レシップ取引先持株会	岐阜県本巣市上保1260-2	336	2.62
朝日火災海上保険株式会社	東京都千代田区神田美土代町7	300	2.34
日本生命保険相互会社	東京都千代田区丸の内1-6-6	260	2.03
日本スタートラスト信託銀行株式会社(従業員持株ESOP信託口)	東京都港区浜松町2-11-3	257	2.00
計		5,030	39.30

(注) 上記のほか、自己株式が455千株あります。なお、当該自己株式には従業員持株ESOP信託口、株式付与ESOP信託口及び役員報酬BIP信託口が所有する当社株式は含まれておりません。

## ( 8 ) 【議決権の状況】

## 【発行済株式】

平成29年 3月31日現在

区分	株式数(株)	議決権の数(個)	内容
無議決権株式			
議決権制限株式(自己株式等)			
議決権制限株式(その他)			
完全議決権株式(自己株式等)	(自己保有株式) 普通株式 455,900		
完全議決権株式(その他)	普通株式 12,335,900	123,359	
単元未満株式	普通株式 6,400		
発行済株式総数	12,798,200		
総株主の議決権		123,359	

(注) 1 「完全議決権株式(自己株式等)」欄は、すべて当社保有の自己株式です。

2 「完全議決権株式(自己株式等)」欄の自己保有株式に、従業員持株E S O P信託口、株式付与E S O P信託口及び役員報酬B I P信託口が所有する当社株式は含まれておりません。

## 【自己株式等】

平成29年 3月31日現在

所有者の氏名 又は名称	所有者の住所	自己名義所有 株式数(株)	他人名義所有 株式数(株)	所有株式数 の合計(株)	発行済株式総数に対する 所有株式数の割合(%)
レシップホールディ ングス株式会社	岐阜県本巣市上保 1260番地の2	455,900		455,900	3.56
計		455,900		455,900	3.56

(注) 従業員持株E S O P信託口、株式付与E S O P信託口及び役員報酬B I P信託口が所有する当社株式は、上記自己保有株式に含まれておりません。

## ( 9 ) 【ストックオプション制度の内容】

該当事項はありません。

## ( 10 ) 【従業員株式所有制度の内容】

## 従業員持株E S O P制度の内容

## イ. 従業員持株E S O P制度の概要

当社は、当社の中長期的な企業価値を高めること及び福利厚生制度の拡充を目的として、従業員持株会(以下、本持株会という。)の仕組みを応用した「従業員持株E S O P信託」を導入しております。

従業員持株E S O P信託とは、米国のE S O P(Employee Stock Ownership Plan)制度を参考に、従業員持株会の仕組みを応用した信託型の従業員インセンティブ・プランであり、当社株式を活用した従業員の財産形成を促進する貯蓄制度の拡充(福利厚生制度の拡充)を図る目的を有するものをいいます。具体的には、当社が「レシップ社員持株会」(以下「従業員持株会」といいます。)に加入する従業員のうち一定の要件を充足する者を受益者とする信託口(従業員持株信託口)を設定し、当該信託口は平成25年から約5年間にわたり当社持株会が取得すると見込まれる数の当社株式を、予め定める取得期間中に取得します。その後、当該信託口は当社株式を毎月一定日に当社持株会に売却します。信託終了時に、株価の上昇により信託収益がある場合には、受益者たる従業員の持株数に応じて金銭が分配されます。株価の下落により譲渡損失が生じ信託財産に係る債務が残る場合には、金銭消費貸借契約の保証条項に基づき、当社が銀行に対して一括して弁済するため、従業員への追加負担はありません。

また、本信託の信託財産に属する当社株式に係る議決権行使については、信託管理人がE S O P運営規程に従って定められた議決権行使の指図を書面にて受託者に提出し、受託者はその書面に従い議決権を行使します。

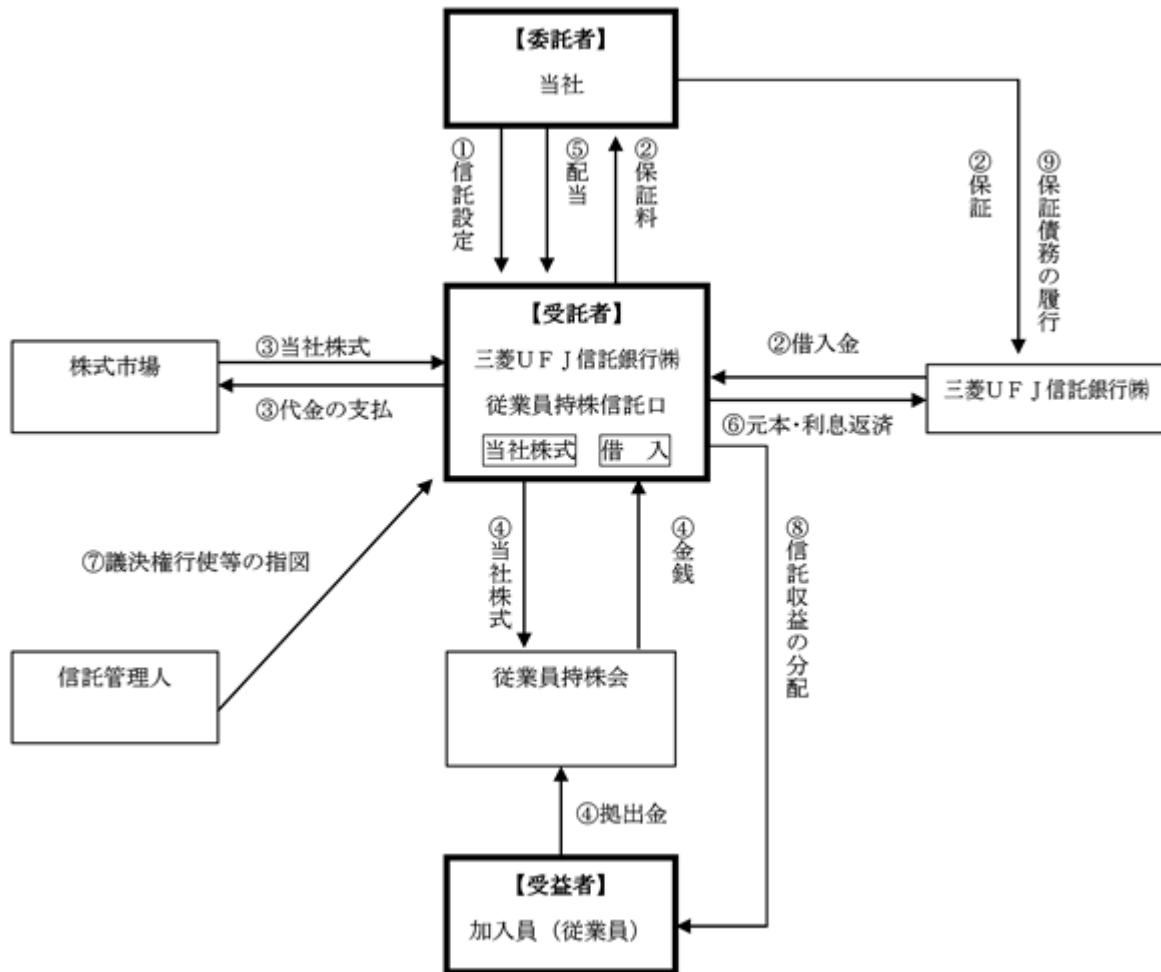
## ロ. 従業員持株会に取得させる予定の株式の総数

301,200株

八. 従業員持株E S O P信託における受益権その他の権利を受けることができる者の範囲

本信託で受益者となり得る者は、信託の終了時に従業員持株会の会員である者、もしくは信託期間中に定年退職又は役員への昇格によって従業員持株会を退会した者としてします。受託者は、委託者又は信託管理人からの通知を受領した場合、書類確認等の一定の手続きを経て受益者を確定します。ただし、受益者確定手続において受益者として確定することができなかった者は、この限りではありません。

当該従業員持株E S O P信託契約の仕組みは以下のとおりです。



## 株式付与 E S O P 信託制度の内容

## イ. 株式付与 E S O P 信託制度の概要

当社は、当社グループの成長を支える従業員に対する福利厚生制度をより一層充実させるとともに、株価上昇へのインセンティブを付与することにより、当社の業績や株価に対する従業員の意識を更に高め、中長期的な企業価値の向上を図ることを目的として、「株式付与 E S O P 信託」を導入しております。

株式付与 E S O P 信託とは、米国の E S O P (Employee Stock Ownership Plan) 制度を参考にした信託型の従業員インセンティブ・プランです。具体的には、当社が当社従業員のうち一定の要件を充足する者を受益者として、当社株式の取得資金を拠出することにより信託口（株式付与信託口）を設定します。当該信託口は予め定める株式付与規程に基づき当社従業員に交付すると見込まれる数の当社株式を、株式市場から予め定める取得期間中に取得します。その後、当該信託口は株式付与規程に従い、信託期間中の従業員の資格や人事考課等に応じた当社株式を、退職時又は在職時に従業員へ交付します。当該信託口により取得する当社株式の取得資金は全額当社が拠出するため、従業員の負担はありません。

また、本信託の信託財産に属する当社株式に係る議決権行使については、信託管理人が信託契約に従い、受益者候補である従業員の意思をふまえた行使内容の指図を書面にて受託者に提出し、受託者はその書面に従い議決権を行使する仕組みとなっております。

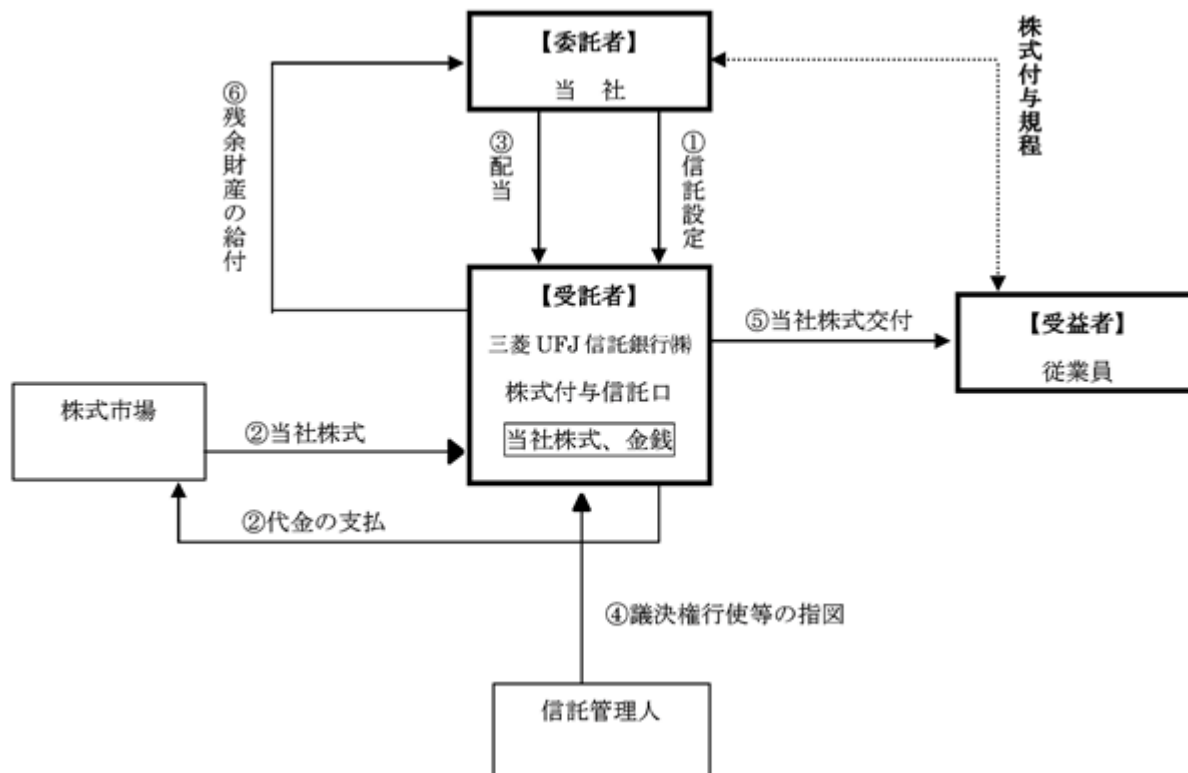
## ロ. 従業員等に取得させる予定の株式の総数

605,674株

## ハ. 株式付与 E S O P 信託における受益権その他の権利を受けることができる者の範囲

本信託の受益者となり得る者は、信託期間中に当社及び当社グループの従業員であった者とします。ただし、退職後の連絡先等が不明であるため受益者確定手続きにおいて受益者として確定することができなかった者は、この限りではありません。

当該株式付与 E S O P 信託契約の仕組みは以下のとおりです。





業績連動型株式報酬制度の内容

イ. 業績連動型株式報酬制度の概要

当社は、取締役（社外取締役及び非常勤取締役を除く）及び当社と委任契約を締結している執行役員（以下「取締役等」という。）を対象に、取締役等の報酬と当社業績及び株式価値との連動性をより明確にし、取締役等が株価上昇によるメリットのみならず株価下落によるリスクまでも株主と共有することで、中長年に継続した業績の向上と企業価値の増大への貢献意識を高めることを目的として、「業績連動型株式報酬制度」を導入しております。

当該制度では、役員報酬B I P（Board Incentive Plan）信託（以下「B I P信託」という。）と称される仕組みを採用しております。B I P信託とは、信託が取得した当社株式及び当社株式の換価処分金相当額の金銭（以下「当社株式等」という。）を役位や業績目標の達成度等に応じて、原則として退任時に受益者要件を満たす取締役等へ交付および給付（以下「交付等」という。）する制度です。取締役等は、退任時に所定の受益権確定手続を行うことにより、株式交付規程に基づき算定した退任時における累積ポイント数に応じた数の当社株式等の交付等を受けることができます。

また、B I P信託の信託財産に属する当社株式に係る議決権については、経営への中立性を確保するため、信託期間中、行使をしないものとします。

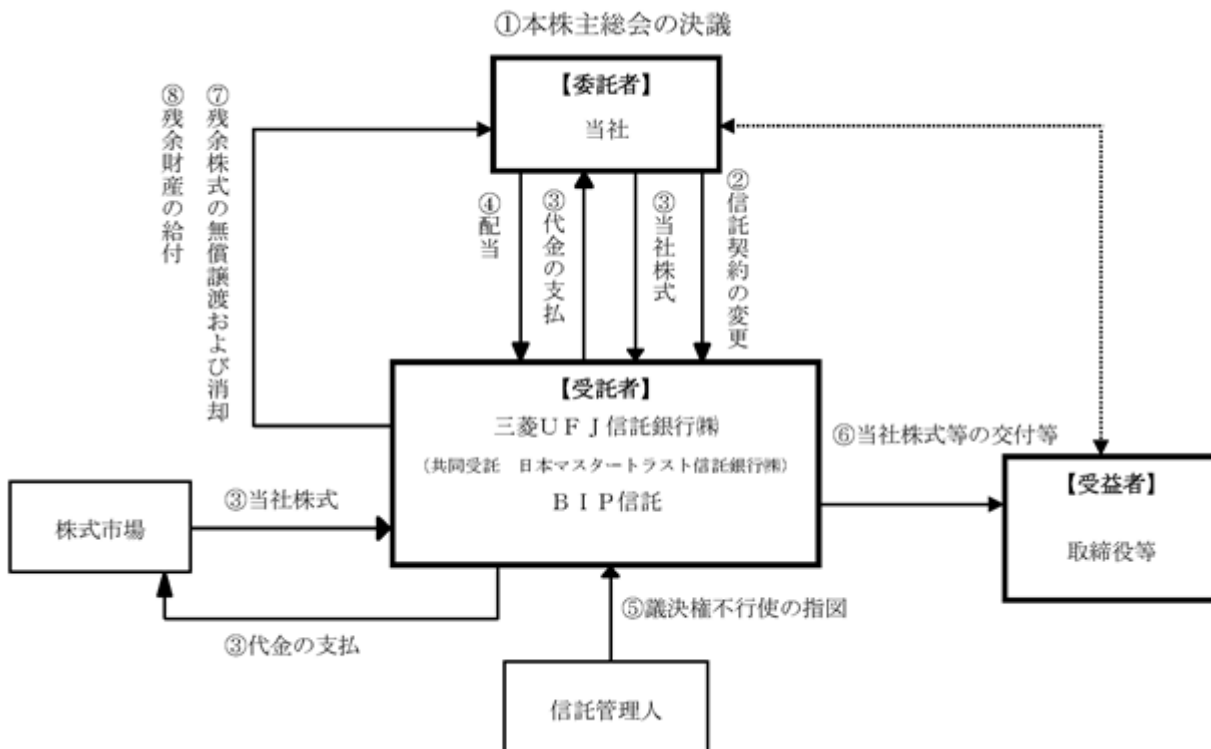
ロ. 取締役等に取得させる予定の株式の総数

370,246株

ハ. B I P信託における受益権その他の権利を受けることができる者の範囲

B I P信託の受益者となり得る者は、信託期間中に取締役等であった者であり、かつ退任後に受益者要件を満たしている者とします。ただし、信託期間の延長が行われ、延長期間の終了時においても本制度の対象者が取締役等として在任している場合には、その時点で本信託は終了し当該対象者に対して取締役等の在任中に当社株式が交付されることとなります。

当該役員報酬B I P信託契約の仕組みは以下のとおりです。



## 2【自己株式の取得等の状況】

【株式の種類等】 会社法第155条第7号による普通株式の取得

(1)【株主総会決議による取得の状況】

該当事項はありません。

(2)【取締役会決議による取得の状況】

該当事項はありません。

(3)【株主総会決議又は取締役会決議に基づかないものの内容】

区分	株式数(株)	価額の総額(円)
当事業年度における取得自己株式	117	99,407
当期間における取得自己株式		

(注) 当期間における取得自己株式には、平成29年5月23日からこの有価証券報告書提出日までの単元未満株式の買取りによる株式は含まれておりません。

(4)【取得自己株式の処理状況及び保有状況】

区分	当事業年度		当期間	
	株式数(株)	処分価額の総額(千円)	株式数(株)	処分価額の総額(千円)
引き受ける者の募集を行った取得自己株式				
消却の処分を行った取得自己株式				
合併、株式交換、会社分割に係る移転を行った取得自己株式				
その他(第三者割当による処分)	30,000	24,870		
保有自己株式数	455,937		455,937	

(注) 1 平成28年8月31日に役員報酬B I P信託口に自己株式30,000株を第三者割当処分しました。

2 当事業年度及び当期間における処理自己株式数及び保有自己株式数には、従業員E S O P信託口、株式付与E S O P信託口及び役員報酬B I P信託口が処理及び保有する当社株式数は含まれておりません。

### 3【配当政策】

当社は株主に対する利益還元を重要な課題のひとつと位置づけしており、財務体質の強化にも意を用いながら、継続かつ安定的な利益還元を努めることを基本方針としております。

当社の剰余金の配当は、期末配当及び中間配当のほかに基準日を定めて剰余金の配当をすることができる旨、及び会社法第459条第1項各号に定める事項については、法令に別段の定めのある場合を除き、株主総会の決議によらず取締役会の決議によって定めることとする旨を定款に定めておりますが、配当の決定は通期の業績をふまえて実施することとなるため、期末における年1回の配当を基本方針としております。しかしながら、期中であっても業績に応じて、中間配当、その他基準日を定めて剰余金の配当を行うことができることとしております。

当事業年度の剰余金の配当につきましては、上記基本方針に基づき、1株につき7.5円といたしました。

なお、内部留保資金は、財務体質の一層の充実及び今後の事業展開のための投資に充当いたします。

(注) 基準日が当事業年度に属する剰余金の配当は、以下のとおりであります。

決議年月日	配当金の総額(千円)	1株当たり配当額(円)
平成29年5月23日取締役会決議	92,566	7.5

### 4【株価の推移】

#### (1)【最近5年間の事業年度別最高・最低株価】

回次	第61期	第62期	第63期	第64期	第65期
決算年月	平成25年3月	平成26年3月	平成27年3月	平成28年3月	平成29年3月
最高(円)	863	1,291 864	1,190	914	905
最低(円)	698	756 650	719	690	700

(注) 1 最高・最低株価は、平成26年2月12日より東京証券取引所市場第一部におけるものであり、それ以前は東京証券取引所市場第二部におけるものであります。なお、第62期の事業年度別最高・最低株価のうち、印は東京証券取引所市場第二部におけるものであります。

2 印は、株式分割(平成26年4月1日、1株 2株)による権利落後の最高・最低株価を示しております。

#### (2)【最近6月間の月別最高・最低株価】

月別	平成28年10月	11月	12月	平成29年1月	2月	3月
最高(円)	898	898	890	905	901	870
最低(円)	844	796	806	872	845	846

(注) 最高・最低株価は、東京証券取引所市場第一部におけるものであります。

## 5【役員 の 状況】

男性6名 女性1名 (役員のうち女性の比率14.2%)

役名	職名	氏名	生年月日	略歴		任期	所有株式数 (株)
代表取締役 社長		杉本 眞	昭和27年9月14日	昭和50年4月 平成元年11月 平成2年6月 平成3年4月 平成4年6月 平成5年4月 平成5年6月  平成14年6月 平成17年3月 平成20年6月 平成22年3月 平成22年10月  平成23年4月  平成25年6月 平成26年8月 平成26年12月	丸紅(株)入社 当社入社 当社取締役 当社取締役副社長 (株)湊製作所取締役 当社代表取締役社長 三陽電子(株)(現レシップ電子(株))取締役(現任) LECIP U.S.A., INC. 取締役 レシップ産業(株)取締役(現任) 当社代表取締役社長執行役員 LECIP INC. 取締役(現任) 当社代表取締役社長(現任) レシップ(株)代表取締役社長執行役員 レシップインターナショナル(株)取締役 岐阜DS管理(株)取締役(現任) レシップエスエルピー(株)取締役(現任) レシップエンジニアリング(株)取締役(現任) レシップ(株)代表取締役社長(現任) LECIP S.A. de C.V. 取締役(現任) LECIP(SINGAPORE)PTE LTD取締役(現任)	(注)4	383,940
専務取締役		山口 芳典	昭和28年7月16日	昭和51年12月 昭和56年12月 平成9年6月 平成13年4月 平成14年6月 平成17年3月 平成19年10月  平成20年6月 平成21年1月  平成22年10月  平成25年6月	ゴムノイナキ(株)入社 当社入社 当社経営管理部長 当社管理本部長 当社取締役 レシップ産業(株)取締役(現任) 当社常務取締役 レシップ電子(株)取締役 当社取締役常務執行役員 レシップ電子(株)代表取締役社長(現任) 当社常務取締役 レシップ(株)取締役常務執行役員 当社専務取締役(現任) レシップ(株)専務取締役(現任)	(注)4	82,840
取締役		長野 晴夫	昭和34年4月25日	昭和53年4月 平成17年4月  平成20年6月 平成22年10月  平成23年4月 平成24年8月 平成25年6月 平成25年9月	当社入社 当社執行役員システム製品事業部長 兼開発部長 当社取締役執行役員 当社生産本部長 当社取締役(現任) レシップ(株)取締役執行役員 レシップ(株)営業本部長 レシップインターナショナル(株)取締役  レシップエンジニアリング(株)代表取締役社長(現任) レシップエスエルピー(株)代表取締役社長(現任) レシップ(株)取締役(現任) LECIP THAI CO., LTD. 取締役(現任)	(注)4	18,800

役名	職名	氏名	生年月日	略歴		任期	所有株式数 (株)
取締役		杉戸庸晃	昭和31年2月23日	昭和53年4月 平成20年6月 平成24年8月 平成25年6月 平成26年6月	当社入社 執行役員営業本部副本部長兼東部 地域統括部長兼鉄道営業部長 レシップ(株)執行役員営業本部長兼 東部統括営業部長兼鉄道営業部長 当社執行役員(現任) レシップ(株)営業本部長(現任) 当社取締役(現任) レシップ(株)取締役(現任) レシップエスエルピー(株)取締役 (現任)	(注)4	19,700
取締役 (監査等委員)		木村静之	昭和27年10月25日	昭和56年4月 昭和59年4月 平成12年6月 平成25年7月 平成28年3月 平成28年6月	弁護士登録 後藤・木村合同法律事務所開設 (株)K V K 社外監査役(現任) 木村法律事務所所長(現任) 富士変速機(株)社外取締役(現任) 当社取締役(監査等委員)(現任)	(注)5	6,000
取締役 (監査等委員)		杉山涼子	昭和30年7月27日	平成8年5月 平成9年12月 平成11年12月 平成19年8月 平成21年12月 平成22年4月 平成22年6月 平成26年5月 平成27年6月 平成28年1月 平成28年6月	(株)杉山・栗原環境事務所設立 (株)岐阜新聞社取締役 (株)岐阜放送取締役(現任) (株)杉山・栗原環境事務所取締役 (現任) (株)岐阜新聞社社主 富士常葉大学(現常葉大学)社会環 境学部教授 当社取締役(非常勤) (株)岐阜新聞社社主・取締役会長 (現任) (株)U A C J 社外取締役(現任) (公財)岐阜杉山記念財団理事長 (現任) 当社取締役(監査等委員)(現任)	(注)5	2,000
取締役 (監査等委員)		内木一博	昭和24年6月3日	昭和60年12月 平成2年9月 平成3年1月 平成14年4月 平成18年6月 平成28年6月	(株)岐阜不動産鑑定評価所監査役(現 任) 税理士登録 内木会計事務所所長(現任) (有)内木会計計算センター取締役(現 任) 当社監査役 当社取締役(監査等委員)(現任)	(注)5	54,520
計							567,800

(注)1 平成28年6月22日開催の定時株主総会において定款の変更が決議されたことにより、当社は同日付をもって監査等委員会設置会社へ移行いたしました。

2 取締役木村静之、杉山涼子及び内木一博は、社外取締役であります。

3 監査等委員会の体制は次のとおりであります。

委員長 木村静之、委員 杉山涼子、委員 内木一博

4 監査等委員以外の取締役の任期は、平成29年3月期に係る定時株主総会終結の時から平成30年3月期に係る定時株主総会終結の時までであります。

5 監査等委員である取締役の任期は、平成28年3月期に係る定時株主総会終結の時から平成30年3月期に係る定時株主総会終結の時までであります。

6 当社は、法令に定める監査等委員である取締役の員数を欠くことになる場合に備え、会社法第329条第3項に定める補欠監査等委員である取締役1名を選任しております。補欠監査等委員である取締役の略歴は次のとおりであります。

氏名 (生年月日)	略歴 (重要な兼職の状況)	所有株式数 (株)
武藤玲央奈 (昭和49年3月2日)	平成13年10月 弁護士登録 矢島法律事務所入所 平成21年1月 アール市民法律事務所所長(現任)	0

(注) 補欠監査等委員である取締役の任期は、就任した時から退任した監査等委員である取締役の任期の満了の時までであります。

## 6【コーポレート・ガバナンスの状況等】

### (1)【コーポレート・ガバナンスの状況】

#### 企業統治の体制

#### ・企業統治の体制の概要及び採用する理由

当社は、平成28年6月22日開催の第64回定時株主総会決議により、監査役会設置会社から監査等委員会設置会社へ移行いたしました。

当社は、これまで、監査役会設置会社としてコーポレート・ガバナンスの向上に取り組んでまいりましたが、過半数の社外取締役を構成員とする監査等委員会を設置し、監査等委員である取締役に取締役会における議決権を付与することにより、取締役会の監督機能を一層強化し、また、業務執行の決定を広く取締役へ権限委譲することにより経営の意思決定の迅速化と効率性を高め、さらなる企業価値の向上を図るため、監査等委員会設置会社に移行したものであります。

また、当社グループは、一層のガバナンス体制の強化を図ることを目的として、平成22年10月より持株会社体制へ移行し、グループ共通の間接業務（人事、総務、経理業務等）を持株会社に一元化しております。

#### ・内部統制システムの整備状況及びリスク管理体制の整備状況

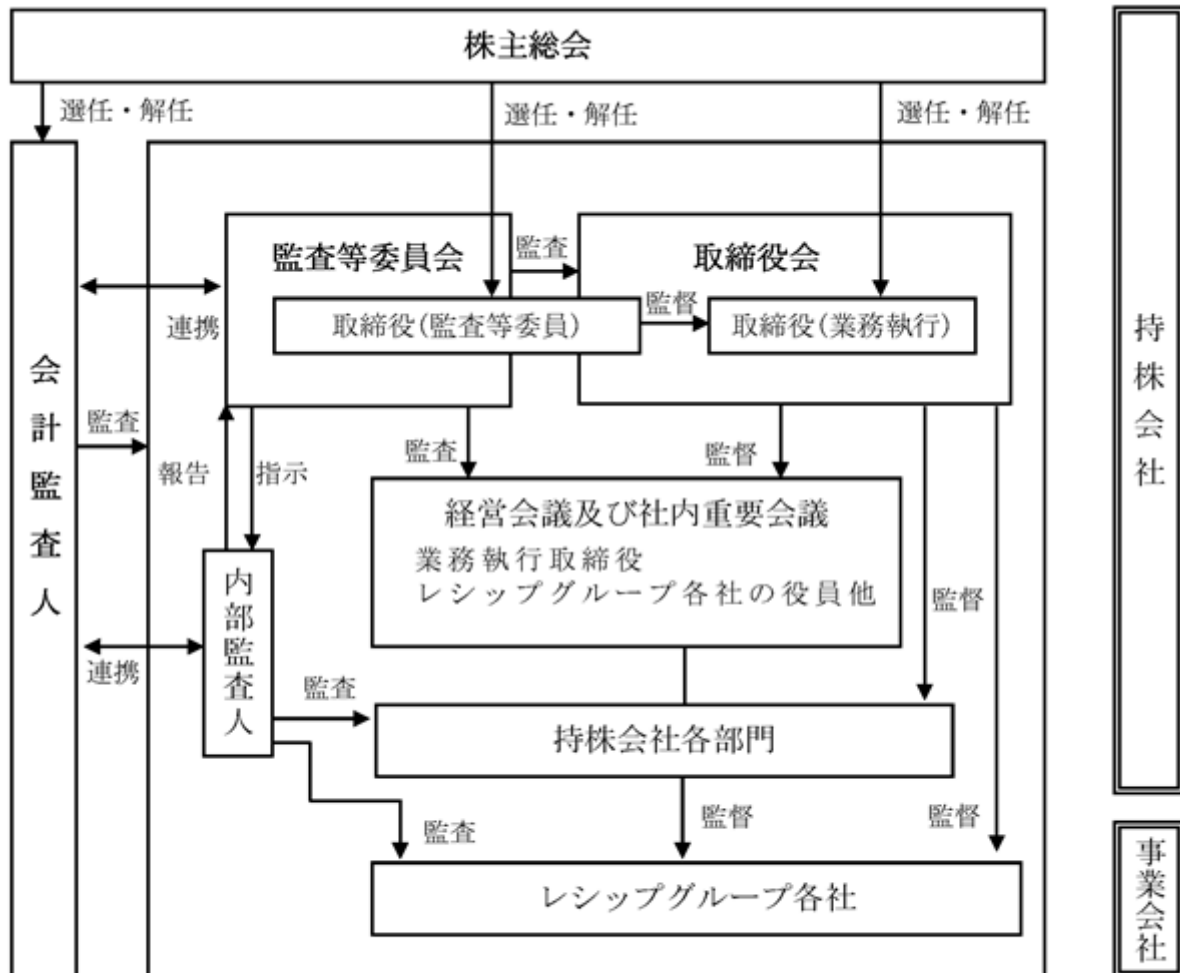
##### (a)内部統制システムの整備状況

業務遂行におけるリスク管理及び内部統制実現のため、重要な事項については、必要に応じて取締役に加え経営会議、社内重要会議での検討に基づき意思決定することを徹底しております。構成員は取締役、グループ各社の部門長等各部門の責任者としております。これにより、グループ会社全体の意見・問題点を網羅的に把握し、取締役会の意思決定機能をサポートする体制を構築しております。また、内部統制システムに関し、社長を委員長とするコーポレートガバナンス委員会を設置しております。

##### (b)リスク管理体制の整備状況

当社は、比較的経営リスクの少ない業種に属しておりますが、国内外からの情報収集及び当社グループ内における情報の共有化に注力しております。情報管理については、企業秘密・個人情報等の管理に関する規定の適切な運用に加え、情報開示担当役員(取締役)及びコーポレートガバナンス委員会(情報開示事務局)を設置するなど、情報漏洩等に対する万全の体制を構築するとともに、情報の一元管理と開示体制を整えております。また、不正アクセスに対しては、管理本部(情報システム課)が中心となり、二重・三重の防衛策を巡らしております。法令遵守については、法令遵守(コンプライアンス)に関する規定を制定し、当社の行動憲章を定め、当社の法令遵守の姿勢と仕組み、従業員の心構えを明確にしており、反社会的勢力との断絶を明確にしております。また、企業活動に伴う法的問題については外部の専門家に随時相談することとしており、万全の体制としております。大規模労災・震災に対するリスク管理体制は、危機管理マニュアルに従い、組織的体制を整備の上、被害の最小化を図っております。

当社の業務遂行・経営の監視の仕組み、内部統制システム及びリスク管理体制の整備の状況の模式図は次のとおりであります。



(注) 提出日現在で記載しております。

#### 会社の機関の内容

- ・当社は、監査等委員会制度を採用しております。
- ・当社の取締役会は、取締役（監査等委員である取締役を除く。）4名及び監査等委員である社外取締役3名の計7名で構成されております。なお、当社の取締役は15名以内（取締役（監査等委員である取締役を除く。）10名以内、監査等委員である取締役5名以内）とする旨を定款で定めております。
- ・当社は、取締役会を毎月開催しており、また、取締役の少人数化により戦略決定・経営監督及び業務執行の責任を明確化し、取締役会機能の活性化を実現するとともに、独立性を有する社外取締役を複数選任することにより、経営を客観的・中立的な立場から監視する体制を整えております。
- ・当社は、迅速な業務遂行を促進するため、重要な業務執行の決定を取締役に委任しており、このため、グループ各社の重要事項を取締役とグループ各社の部門長とで議論を行う経営会議を、取締役会とは別に設けて運用しております。
- ・当社の監査等委員会は、監査等委員である独立性を有する社外取締役3名で構成されており、監査計画に基づき監査を実施するとともに、定期的に会計監査人との会合を行っております。
- ・当社は、資本政策を機動的に遂行することが可能となるように、会社法第165条第2項の規定により、取締役会の決議によって市場取引等により自己株式を取得することができる旨を定款で定めております。
- ・当社は、株主への機動的な利益還元を可能とするため、剰余金の配当等会社法第459条第1項各号に定める事項については、法令の別段の定めがある場合を除き、株主総会の決議によらず、取締役会の決議により定める旨を定款で定めております。
- ・当社は、株主総会における取締役の選任決議について、議決権を行使することができる株主の議決権の3分の1以上を有する株主が出席し、その議決権の過半数をもって行う旨及び累積投票によらないものとする旨を定款で定めております。
- ・当社は、株主総会における特別決議の定足数を緩和することによって株主総会の円滑な運営を行うことを目的とし、会社法第309条第2項に定める決議は、議決権を行使することができる株主の議決権の3分の1以上を有する株主が出席し、その議決権の3分の2以上をもって行う旨を定款で定めております。

- ・当社は、取締役が期待される役割を十分に発揮できるようにするため、会社法第427条第1項の規定により、取締役（業務執行取締役等であるものを除く。）との間に、同法第423条第1項の損害賠償責任を限定する契約を締結することができる旨を定款で定めております。

内部監査及び監査等委員会監査の状況

- ・監査等委員会は、その監査に必要な事項に関し、取締役、執行役員、会計監査人、内部監査部門、その他関係者から適宜適切な報告を受けるとともに、必要な情報を共有し、監査の質の向上と効率化に努めております。

内部監査は、当社各部署及びグループ各社を対象として計画的かつ網羅的に実施しております。各業務が社内ルールに基づいて適正に運営されているかについて、厳正な監査を実施することにより、運営の合理化及び効率化に資するとともに、コンプライアンス重視・内部統制システムの一層の充実を図っております。

会計監査の状況

- ・当社は、第65期事業年度においては、有限責任 あずさ監査法人と監査契約を締結しており、当該事業年度において業務を執行した公認会計士は、安藤泰行氏及び村井達久氏であります。

なお、当社の会計監査業務に関わる補助者は、公認会計士9名その他15名であります。

社外取締役及び監査等委員会監査

- ・当社の社外取締役は3名であり、社外取締役は、会社・株主に対する利害相反行為に関与していないことなどを要件として定めた当社の内規により選任しております。よって、当社と社外取締役との間に、重要な人的関係や利害関係はありません。なお、当社は、木村静之、杉山涼子及び内木一博を東京証券取引所および名古屋証券取引所で定める「独立役員」として指定し、届出を行っております。

- ・社外取締役 木村静之は、弁護士及び他企業での社外役員としての豊富な経験と高い見識に基づき、当社の社外取締役としての職務を適切に遂行できるものと判断しております。社外取締役 杉山涼子は、環境活動に関する豊富な知識と経験に基づき、当社が経営理念の一つに掲げております「地球環境対応」に即した製品開発を推進するため、当社の社外取締役としての職務を適切に遂行できるものと判断しております。社外取締役 内木一博は、税理士としての資格を有しており、財務及び会計に関する知見に基づき、また10年間の当社監査役としての監査業務の経験から当社の社外取締役としての職務を適切に遂行できるものと判断しております。

- ・当社では、社外取締役も経営会議に出席することができ、重要な経営情報に関する資料を社外取締役に提供することとしております。また、当社の社外取締役は、専門分野における広範な知識及び経験に基づき、取締役会において指摘を行い、外部者としての視点に基づいて取締役の職務執行の状況等の適法性および適正性を監査・監督する機能及び役割を担っております。

- ・監査等委員会、内部監査室及び会計監査人は、内部統制統括事務局とも随時会合を開催し、内部統制に係る監査の実効性を確保するため積極的に意見・情報交換を行っており、その結果を取締役会などにて報告しております。

- ・社外取締役による当社株式の保有は「役員の状況」の「所有株式数」欄に記載の通りであります。

役員報酬等

(a) 取締役及び監査役に対する役員報酬等

第65期事業年度における当社の取締役及び監査役に対する役員報酬等は以下のとおりであります。

役員区分	報酬等の総額 (千円)	報酬等の種類別の総額(千円)		対象となる 役員の員数 (人)
		基本報酬	業績連動型 株式報酬	
取締役(監査等委員を除く。) (社外取締役を除く。)	100,045	77,274	22,771	4
監査役(社外除く)	390	390		1
社外役員	14,394	14,394		5

(注1) 当社は平成28年6月22日付で監査役会設置会社から監査等委員会設置会社に移行しております。

(注2) 業績連動型株式報酬制度につきましては、平成25年6月20日開催の第61回定時株主総会決議により導入され、平成28年6月22日開催の第64回定時株主総会決議により継続されております。業績連動型株式報酬制度の詳細は、「第4提出会社の状況 1 株式等の状況(10)従業員株式所有制度の内容」をご参照ください。

(b) 役員の報酬等の額又はその算定方法の決定に関する方針

当社の役員の報酬等の額又はその算定方法の決定に関する方針は、「役員報酬に関する内規」に次のとおり、定めております。



- ( )取締役（監査等委員である取締役を除く。）の報酬は、株主総会で決定した報酬総額の限度内で、類似業種・同規模会社の水準及び社員（就業規則で定める正社員を言う。）給与とのバランス及び前年度の業績を考慮して、決定する。
- ( )監査等委員である取締役の報酬は株主総会で決定した報酬総額の限度内とし、監査等委員会の協議により決定する。なお、監査等委員である取締役には賞与は支給しない。
- ( )常勤取締役の報酬は、固定報酬である「基本報酬」と中長期成長を目指すインセンティブである「BIP信託」による株式付与とする。ただし、「基本報酬」は、各職位による固定報酬部分と前年の業績結果に伴う業績連動部分とし、所定の計算式を用いて算出する。なお、経常利益の計画達成率が50%未満となった場合は、業績連動部分の支給は行わない。

株式の保有状況

当社及び連結子会社のうち、投資株式の貸借対照表計上額（投資株式計上額）が最も大きい会社（最大保有会社）は当社であり、保有状況については以下のとおりであります。

- (a) 保有目的が純投資目的以外の目的である投資株式の銘柄数及び貸借対照表計上額の合計額  
27銘柄 534,128千円

- (b) 特定投資株式の銘柄、株式数、貸借対照表計上額及び保有目的  
(前事業年度)

銘柄	株式数（株）	貸借対照表計上額（千円）	保有目的
(株)十六銀行	154,801	52,013	取引関係強化のため
(株)高見沢サイバネティクス	200,000	61,400	取引関係強化のため
(株)小松製作所	24,920	47,747	取引関係強化のため
西日本鉄道(株)	93,258	68,452	取引関係強化のため
第一交通産業(株)	22,000	30,866	取引関係強化のため
サンメッセ(株)	50,000	19,900	取引関係強化のため
(株)三菱UFJフィナンシャル・グループ	20,580	10,732	取引関係強化のため
京浜急行電鉄(株)	15,419	15,264	取引関係強化のため
(株)大垣共立銀行	35,047	11,915	取引関係強化のため
神奈川中央交通(株)	10,000	6,710	取引関係強化のため
シンクレイヤ(株)	15,000	3,930	取引関係強化のため
新潟交通(株)	11,500	2,219	取引関係強化のため
岡谷鋼機(株)	200	1,370	取引関係強化のため
(株)小田原機器	100	101	情報収集のため

(当事業年度)

銘柄	株式数（株）	貸借対照表計上額（千円）	保有目的
(株)十六銀行	154,805	55,575	取引関係強化のため
(株)高見沢サイバネティクス	200,000	76,400	取引関係強化のため
(株)小松製作所	25,501	73,992	取引関係強化のため
西日本鉄道(株)	101,125	47,427	取引関係強化のため
第一交通産業(株)	22,000	38,984	取引関係強化のため
(株)電算システム	20,000	32,920	取引関係強化のため
サンメッセ(株)	50,000	22,200	取引関係強化のため
(株)三菱UFJフィナンシャル・グループ	20,580	14,399	取引関係強化のため
京浜急行電鉄(株)	15,807	19,316	取引関係強化のため
(株)大垣共立銀行	35,047	11,600	取引関係強化のため
神奈川中央交通(株)	10,000	7,110	取引関係強化のため
シンクレイヤ(株)	15,000	7,260	取引関係強化のため
新潟交通(株)	11,500	2,265	取引関係強化のため
岡谷鋼機(株)	200	1,580	取引関係強化のため
(株)小田原機器	200	101	情報収集のため

(注) 金融商品取引所上場株式のうち当社が純投資以外の目的で保有する投資株式を全て記載しております。

## ( 2 ) 【監査報酬の内容等】

## 【監査公認会計士等に対する報酬の内容】

区分	前連結会計年度		当連結会計年度	
	監査証明業務に基づく報酬(百万円)	非監査業務に基づく報酬(百万円)	監査証明業務に基づく報酬(百万円)	非監査業務に基づく報酬(百万円)
提出会社	28		30	
連結子会社				
計	28		30	

## 【その他重要な報酬の内容】

(前連結会計年度)

該当事項はありません。

(当連結会計年度)

該当事項はありません。

## 【監査公認会計士等の提出会社に対する非監査業務の内容】

(前連結会計年度)

該当事項はありません。

(当連結会計年度)

該当事項はありません。

## 【監査報酬の決定方針】

監査法人から提示された見積書等を参考に監査日数等を勘案し、監査等委員会の同意を得て決定しております。

## 第5【経理の状況】

### 1 連結財務諸表及び財務諸表の作成方法について

- (1) 当社の連結財務諸表は、「連結財務諸表の用語、様式及び作成方法に関する規則」(昭和51年大蔵省令第28号)に基づいて作成しております。
- (2) 当社の財務諸表は、「財務諸表等の用語、様式及び作成方法に関する規則」(昭和38年大蔵省令第59号。以下「財務諸表等規則」という。)に基づいて作成しております。  
また、当社は、特例財務諸表提出会社に該当し、財務諸表等規則第127条の規定により財務諸表を作成しております。

### 2 監査証明について

当社は、金融商品取引法第193条の2第1項の規定に基づき、連結会計年度(平成28年4月1日から平成29年3月31日まで)の連結財務諸表及び事業年度(平成28年4月1日から平成29年3月31日まで)の財務諸表について、有限責任 あずさ監査法人により監査を受けております。

なお、当社の監査法人は次のとおり異動しております。

前連結会計年度及び前事業年度 有限責任監査法人トーマツ

当連結会計年度及び当事業年度 有限責任 あずさ監査法人

当該異動について臨時報告書を提出しております。臨時報告書に記載した事項は次のとおりであります。

#### (1) 異動に係る監査公認会計士等の名称

有限責任 あずさ監査法人

有限責任監査法人トーマツ

#### (2) 異動の年月日 平成28年6月22日

#### (3) 監査公認会計士等であった者が監査公認会計士等でなくなった場合(概要)

異動監査公認会計士等が直近において監査公認会計士等となった年月日 平成27年6月19日

異動監査公認会計士等が作成した監査報告書又は内部統制監査報告書等における内容等

該当事項はありません。

異動の決定又は異動に至った理由及び経緯

当社の会計監査人であった有限責任監査法人トーマツは、平成28年6月22日開催の第64回定時株主総会終結の時をもって任期満了となったため、その後任として新たに有限責任 あずさ監査法人を会計監査人として選任したものであります。

上記の理由及び経緯に対する監査報告書又は内部統制監査報告書等の記載事項に係る異動監査公認会計士等の意見

特段の意見は無い旨の回答をえております。

### 3 連結財務諸表等の適正性を確保するための特段の取組みについて

当社は、連結財務諸表等の適正性を確保するための特段の取組みとして、公益財団法人財務会計基準機構へ加入し、会計基準設定主体等の行う研修への参加を行っております。また、最新の会計情報の雑誌講読等を通じ、会社に関係する会計基準・実務指針等の改正を把握するような仕組みとしております。

## 1【連結財務諸表等】

## (1)【連結財務諸表】

## 【連結貸借対照表】

(単位：千円)

	前連結会計年度 (平成28年3月31日)	当連結会計年度 (平成29年3月31日)
<b>資産の部</b>		
<b>流動資産</b>		
現金及び預金	848,950	1,558,186
受取手形及び売掛金	5,149,933	5,430,214
商品及び製品	1,324,968	980,849
仕掛品	627,472	500,391
原材料及び貯蔵品	1,141,045	1,006,813
繰延税金資産	266,199	254,590
未収還付法人税等	431,934	-
その他	709,233	565,635
貸倒引当金	257	59
流動資産合計	10,499,481	10,296,621
<b>固定資産</b>		
<b>有形固定資産</b>		
建物及び構築物	2,322,003	2,329,275
減価償却累計額	2,246,748	2,317,033
建物及び構築物(純額)	979,254	912,242
機械装置及び運搬具	950,071	938,752
減価償却累計額	802,541	824,968
機械装置及び運搬具(純額)	147,529	113,783
工具、器具及び備品	3,307,992	3,380,237
減価償却累計額	3,221,819	3,243,247
工具、器具及び備品(純額)	86,173	136,989
土地	2,120,185	2,120,185
リース資産	139,020	175,710
減価償却累計額	68,447	75,044
リース資産(純額)	70,573	100,665
建設仮勘定	11,947	7,746
有形固定資産合計	1,415,664	1,391,613
<b>無形固定資産</b>		
無形固定資産	647,137	599,030
<b>投資その他の資産</b>		
投資有価証券	1,430,242	1,568,261
繰延税金資産	27,133	-
その他	220,632	250,637
貸倒引当金	66,586	57,179
投資その他の資産合計	611,421	761,719
固定資産合計	2,674,222	2,752,363
資産合計	13,173,704	13,048,985

(単位：千円)

	前連結会計年度 (平成28年3月31日)	当連結会計年度 (平成29年3月31日)
<b>負債の部</b>		
流動負債		
支払手形及び買掛金	2,173,120	1,406,566
電子記録債務	918,262	2,018,590
短期借入金	2,424,190	2,319,929
1年内返済予定の長期借入金	87,600	2,505,500
リース債務	34,919	38,770
未払金	623,828	204,453
未払法人税等	26,798	165,569
前受金	401,560	19,046
賞与引当金	283,198	222,542
製品保証引当金	71,053	82,155
受注損失引当金	51,779	53,074
その他	513,904	498,681
流動負債合計	9,435,216	8,413,877
固定負債		
長期借入金	70,800	2,640,950
リース債務	69,584	87,930
繰延税金負債	-	22,522
従業員株式付与引当金	67,114	89,348
役員報酬BIP信託引当金	32,407	64,642
その他の引当金	1,906	-
退職給付に係る負債	21,470	24,130
その他	197,348	205,998
固定負債合計	460,631	1,135,522
負債合計	9,895,847	9,549,400
<b>純資産の部</b>		
株主資本		
資本金	735,645	735,645
資本剰余金	735,142	747,580
利益剰余金	2,496,828	2,455,314
自己株式	711,384	701,780
株主資本合計	3,256,231	3,236,758
その他の包括利益累計額		
その他有価証券評価差額金	73,746	103,833
為替換算調整勘定	52,121	158,992
その他の包括利益累計額合計	21,625	262,825
純資産合計	3,277,856	3,499,584
負債純資産合計	13,173,704	13,048,985

## 【連結損益計算書及び連結包括利益計算書】

## 【連結損益計算書】

(単位：千円)

	前連結会計年度 (自 平成27年4月1日 至 平成28年3月31日)	当連結会計年度 (自 平成28年4月1日 至 平成29年3月31日)
売上高	16,203,169	16,985,801
売上原価	1,313,120,572	1,313,026,376
売上総利益	3,082,596	3,959,424
販売費及び一般管理費		
役員報酬	185,699	157,833
給料及び手当	1,218,481	1,205,393
賞与	133,580	113,787
賞与引当金繰入額	109,850	82,984
退職給付費用	37,731	37,125
従業員株式付与引当金繰入額	23,341	24,522
役員報酬BIP信託引当金繰入額	-	34,827
法定福利費	226,667	222,875
運賃	174,924	186,250
貸倒引当金繰入額	9,262	1,881
旅費及び交通費	227,644	190,000
無償修理費	76,423	81,064
製品保証引当金繰入額	54,805	82,140
減価償却費	112,148	104,526
事務委託費	411,700	305,879
その他	652,264	644,629
販売費及び一般管理費合計	1,365,426	1,347,525
営業利益又は営業損失( )	571,930	483,699
営業外収益		
受取利息	113	345
受取配当金	6,162	7,408
補助金収入	2,916	-
作業くず売却益	8,839	9,312
還付加算金	537	3,454
その他	10,671	9,525
営業外収益合計	29,240	30,046
営業外費用		
支払利息	35,425	39,321
為替差損	69,567	98,182
債権売却損	507	580
その他	1,457	21,511
営業外費用合計	106,957	159,594
経常利益又は経常損失( )	649,646	354,151
特別損失		
固定資産廃棄損	2,1754	2,2,538
減損損失	4,604,729	4,9,607
関係会社株式評価損	16,849	-
特別損失合計	623,334	12,146
税金等調整前当期純利益又は税金等調整前当期純損失( )	1,272,980	342,005
法人税、住民税及び事業税	59,503	242,775
法人税等調整額	46,164	48,400
法人税等合計	105,668	291,175
当期純利益又は当期純損失( )	1,378,648	50,829
親会社株主に帰属する当期純利益又は親会社株主に帰属する当期純損失( )	1,378,648	50,829

## 【連結包括利益計算書】

(単位：千円)

	前連結会計年度 (自 平成27年4月1日 至 平成28年3月31日)	当連結会計年度 (自 平成28年4月1日 至 平成29年3月31日)
当期純利益又は当期純損失( )	1,378,648	50,829
その他の包括利益		
その他有価証券評価差額金	6,348	30,086
為替換算調整勘定	102,966	211,114
その他の包括利益合計	1,96,617	1,241,200
包括利益	1,282,031	292,029
(内訳)		
親会社株主に係る包括利益	1,282,031	292,029
非支配株主に係る包括利益	-	-

## 【連結株主資本等変動計算書】

前連結会計年度(自 平成27年4月1日 至 平成28年3月31日)

(単位：千円)

	株主資本				
	資本金	資本剰余金	利益剰余金	自己株式	株主資本合計
当期首残高	735,645	735,735	3,974,183	732,693	4,712,870
当期変動額					
剰余金の配当			104,655		104,655
親会社株主に帰属する当期純損失( )			1,378,648		1,378,648
自己株式の処分		593		21,308	20,715
連結範囲の変動			5,949		5,949
株主資本以外の項目の当期変動額(純額)					
当期変動額合計	-	593	1,477,354	21,308	1,456,639
当期末残高	735,645	735,142	2,496,828	711,384	3,256,231

	その他の包括利益累計額			純資産合計
	その他有価証券評価差額金	為替換算調整勘定	その他の包括利益累計額合計	
当期首残高	80,094	155,563	75,468	4,637,401
当期変動額				
剰余金の配当				104,655
親会社株主に帰属する当期純損失( )				1,378,648
自己株式の処分				20,715
連結範囲の変動				5,949
株主資本以外の項目の当期変動額(純額)	6,348	103,442	97,093	97,093
当期変動額合計	6,348	103,442	97,093	1,359,545
当期末残高	73,746	52,121	21,625	3,277,856



当連結会計年度(自 平成28年4月1日 至 平成29年3月31日)

(単位：千円)

	株主資本				
	資本金	資本剰余金	利益剰余金	自己株式	株主資本合計
当期首残高	735,645	735,142	2,496,828	711,384	3,256,231
当期変動額					
剰余金の配当			92,342		92,342
親会社株主に帰属する当期純利益			50,829		50,829
自己株式の取得				24,969	24,969
自己株式の処分		12,437		34,572	47,010
株主資本以外の項目の当期変動額(純額)					
当期変動額合計	-	12,437	41,513	9,603	19,472
当期末残高	735,645	747,580	2,455,314	701,780	3,236,758

	その他の包括利益累計額			純資産合計
	その他有価証券評価差額金	為替換算調整勘定	その他の包括利益累計額合計	
当期首残高	73,746	52,121	21,625	3,277,856
当期変動額				
剰余金の配当				92,342
親会社株主に帰属する当期純利益				50,829
自己株式の取得				24,969
自己株式の処分				47,010
株主資本以外の項目の当期変動額(純額)	30,086	211,114	241,200	241,200
当期変動額合計	30,086	211,114	241,200	221,728
当期末残高	103,833	158,992	262,825	3,499,584

## 【連結キャッシュ・フロー計算書】

(単位：千円)

	前連結会計年度 (自 平成27年4月1日 至 平成28年3月31日)	当連結会計年度 (自 平成28年4月1日 至 平成29年3月31日)
<b>営業活動によるキャッシュ・フロー</b>		
税金等調整前当期純利益又は税金等調整前当期純損失( )	1,272,980	342,005
減価償却費	399,254	384,759
減損損失	604,729	9,607
のれん償却額	33,173	-
貸倒引当金の増減額( は減少)	6,235	142
賞与引当金の増減額( は減少)	18,428	60,623
製品保証引当金の増減額( は減少)	30,499	11,087
受注損失引当金の増減額( は減少)	55,216	1,473
従業員株式付与引当金の増減額( は減少)	21,854	22,234
役員報酬BIP信託引当金の増減額( は減少)	2,592	32,234
債務保証損失引当金の増減額( は減少)	10,604	-
その他の引当金の増減額( は減少)	1,906	-
退職給付に係る負債の増減額( は減少)	1,170	2,660
受取利息及び受取配当金	6,276	7,753
支払利息	35,425	39,321
関係会社株式評価損	16,849	-
固定資産廃棄損	1,754	2,538
売上債権の増減額( は増加)	1,321,118	285,446
たな卸資産の増減額( は増加)	253,063	577,895
信託受益権の増減額( は増加)	50,310	15,763
前渡金の増減額( は増加)	28,471	57,440
仕入債務の増減額( は減少)	17,290	280,740
前受金の増減額( は減少)	55,061	367,349
未払金の増減額( は減少)	109,341	387,757
未払消費税等の増減額( は減少)	183,885	149,475
その他	290,236	52,006
小計	1,216,403	840,644
利息及び配当金の受取額	6,199	7,562
利息の支払額	34,902	38,910
法人税等の支払額又は還付額( は支払)	863,473	326,359
営業活動によるキャッシュ・フロー	324,228	1,135,656
<b>投資活動によるキャッシュ・フロー</b>		
有形固定資産の取得による支出	262,035	249,497
有形固定資産の売却による収入	176	29,980
無形固定資産の取得による支出	251,050	56,286
投資有価証券の取得による支出	25,914	95,229
投資有価証券の売却による収入	-	110
その他	16,345	15,971
投資活動によるキャッシュ・フロー	555,169	386,893

(単位：千円)

	前連結会計年度 (自 平成27年4月1日 至 平成28年3月31日)	当連結会計年度 (自 平成28年4月1日 至 平成29年3月31日)
財務活動によるキャッシュ・フロー		
短期借入金の純増減額（は減少）	618,512	952,612
長期借入れによる収入	-	1,300,000
長期借入金の返済による支出	105,200	311,950
自己株式の売却による収入	36,609	61,493
自己株式の取得による支出	-	24,969
配当金の支払額	104,662	92,275
その他	42,649	38,731
財務活動によるキャッシュ・フロー	402,609	59,045
現金及び現金同等物に係る換算差額	7,590	19,518
現金及び現金同等物の増減額（は減少）	164,077	709,235
現金及び現金同等物の期首残高	612,431	793,950
新規連結に伴う現金及び現金同等物の増加額	17,442	-
現金及び現金同等物の期末残高	1,793,950	1,503,186

【注記事項】

(連結財務諸表作成のための基本となる重要な事項)

1. 連結の範囲に関する事項

(1) 連結子会社の数 8社

- ・レシップ株式会社
- ・レシップエスエルピー株式会社
- ・レシップエンジニアリング株式会社
- ・レシップ電子株式会社
- ・LECIP INC.
- ・LECIP(SINGAPORE)PTE LTD
- ・LECIP ARCONTIA AB
- ・LECIP THAI CO.,LTD.

(2) 主要な非連結子会社の名称等

- ・レシップ産業株式会社
- ・岐阜DS管理株式会社

(連結の範囲から除いた理由)

非連結子会社は小規模会社であり、合計の総資産、売上高、当期純損益(持分に見合う額)及び利益剰余金(持分に見合う額)等は、いずれも連結財務諸表に重要な影響を及ぼしていないためであります。

2. 持分法の適用に関する事項

持分法を適用していない非連結子会社(レシップ産業株式会社、岐阜DS管理株式会社)は、当期純損益(持分に見合う額)及び利益剰余金(持分に見合う額)等が連結財務諸表に及ぼす影響が軽微であり、かつ全体としても重要性がないため、持分法の適用範囲から除外しております。

3. 連結子会社の事業年度に関する事項

LECIP THAI CO.,LTD.の決算日は12月31日であり、連結財務諸表の作成にあたっては、同日現在の財務諸表を使用し、連結決算日との間に生じた重要な取引については、連結上必要な調整を行っております。その他の連結子会社の事業年度の末日は、連結決算日と同一であります。

4. 会計方針に関する事項

(1) 重要な資産の評価基準及び評価方法

イ 有価証券

その他有価証券

時価のあるもの

期末日の市場価格等に基づく時価法(評価差額は全部純資産直入法により処理し、売却原価は移動平均法により算定)を採用しております。

時価のないもの

移動平均法による原価法を採用しております。

ロ たな卸資産

(イ) 製品及び仕掛品

主として総平均法による原価法(貸借対照表価額は収益性の低下に基づく簿価切下げの方法により算定)

(ロ) 商品及び原材料

主として移動平均法による原価法(貸借対照表価額は収益性の低下に基づく簿価切下げの方法により算定)

(ハ) 貯蔵品

最終仕入原価法による原価法(貸借対照表価額は収益性の低下に基づく簿価切下げの方法により算定)

(2) 重要な減価償却資産の減価償却の方法

イ 有形固定資産（リース資産を除く）

当社及び国内連結子会社は定率法を、また、在外連結子会社は定額法を採用しております。

（ただし、当社及び国内連結子会社は平成10年4月1日以降に取得した建物、平成28年4月1日以降に取得した建物附属設備及び構築物については、定額法を採用しております。）

なお、主な耐用年数は次のとおりであります。

建物及び構築物	3～47年
機械装置及び運搬具	2～12年
工具、器具及び備品	2～20年

ロ 無形固定資産（リース資産を除く）

ソフトウェア（自社利用）

社内における利用可能期間（5年）に基づく定額法を採用しております。

ソフトウェア（販売用）

見込有効期間（3～5年）における見込販売数量に基づく償却額と残存有効期間に基づく均等配分額とを比較し、いずれか大きい額を計上しております。

ハ リース資産

所有権移転外ファイナンス・リース取引に係るリース資産

リース期間を耐用年数とし、残存価額を零とする定額法を採用しております。

(3) 重要な引当金の計上基準

イ 貸倒引当金

当社及び一部の連結子会社は、売掛債権等の貸倒損失に備えるため、一般債権については貸倒実績率により、貸倒懸念債権等特定の債権については個別に回収可能性を勘案し、回収不能見込額を計上しております。

ロ 賞与引当金

当社及び一部の連結子会社は、従業員に対して支給する賞与の支出に充てるため、支給見込額に基づき計上しております。

ハ 製品保証引当金

一部の連結子会社は、保証期間内に発生する無償修理に対する支出に備えるため、無償修理費の見積額を計上しております。

ニ 受注損失引当金

一部の連結子会社は、受注案件に係る将来の損失に備えるため、損失見込額を計上しております。

ホ 従業員株式付与引当金

当社及び当社グループ従業員に対する将来の当社株式の給付に備えるため、株式付与規定に基づき、従業員に割り当てられたポイントに応じた株式の給付見込額を基礎として計上しております。

ヘ 役員報酬BIP信託引当金

役員及び執行役員に対する将来の当社株式の給付に備えるため、株式交付規定に基づき、役員及び執行役員に割り当てられたポイントに応じた株式の給付見込額を基礎として計上しております。

(4) 退職給付に係る会計処理の方法

当社及び一部の連結子会社は、地域職種限定社員の退職給付に備えるため、退職給付に係る負債及び退職給付費用の計算に、退職給付に係る期末自己都合要支給額を退職給付債務とする方法を用いた簡便法を適用しております。

(5) 重要な収益及び費用の計上基準

受注制作のソフトウェア等に係る収益及び費用の認識基準等

イ 当連結会計年度末までの進捗部分について成果の確実性が認められるソフトウェア

工事進行基準（工事の進捗率の見積りは原価比例法）

ロ その他のソフトウェア

工事完成基準

(6) 重要な外貨建の資産又は負債の本邦通貨への換算の基準

外貨建金銭債権債務は、連結決算日の直物為替相場により円貨に換算し、換算差額は損益として処理しております。なお、在外子会社の資産及び負債は、各社の決算日の直物為替相場により円貨に換算し、収益及び費用は期中平均相場により円貨に換算し、換算差額は純資産の部における為替換算調整勘定に含めて計上しております。

(7) 重要なヘッジ会計の方法

イ ヘッジ会計の方法

当社の為替予約はすべて振当処理の条件を満たしているため、振当処理を採用しております。

ロ ヘッジ手段とヘッジ対象

ヘッジ手段...為替予約

ヘッジ対象...相場変動等による損失の可能性がある外貨建金銭債権債務

ハ ヘッジ方針

外貨建売掛金及び買掛金残高の範囲に限定しており、ヘッジ対象にかかわる為替相場変動リスクのヘッジを行っております。

ニ ヘッジ有効性評価の方法

当社の利用するヘッジ手段(為替予約取引)は、ヘッジ対象の残高の範囲内で同一通貨、同一期日のため、高い有効性があると判断しております。

(8) 連結キャッシュ・フロー計算書における資金の範囲

連結キャッシュ・フロー計算書における資金(現金及び現金同等物)は、手許現金、随時引き出し可能な預金及び容易に換金可能であり、かつ、価値の変動について僅少なりリスクしか負わない取得日から3か月以内に満期日又は償還期限の到来する短期投資からなっております。

(9) その他連結財務諸表作成のための重要な事項

イ 消費税等の会計処理

税抜方式を採用しております。

ロ 連結納税制度の適用

連結納税制度を適用しております。

(会計方針の変更)

(平成28年度税制改正に係る減価償却方法の変更に関する実務上の取扱いの適用)

当社及び国内連結子会社は、法人税法の改正に伴い、「平成28年度税制改正に係る減価償却方法の変更に関する実務上の取扱い」(実務対応報告第32号 平成28年6月17日)を当連結会計年度に適用し、平成28年4月1日以後に取得した建物附属設備及び構築物に係る減価償却方法を定率法から定額法に変更しております。

この変更による当連結会計年度の損益に与える影響は軽微であります。

(表示方法の変更)

(連結損益計算書)

前連結会計年度において、「営業外収益」の「その他」に含めていた「還付加算金」は、金額的重要性が増したため、当連結会計年度より独立掲記することとしました。この表示方法の変更を反映させるため、前連結会計年度の連結財務諸表の組替えを行っております。

この結果、前連結会計年度の連結損益計算書において、「営業外収益」の「その他」に表示していた11,208千円は、「還付加算金」537千円、「その他」10,671千円として組替えております。

(追加情報)

(従業員等に信託を通じて自社の株式を交付する取引)

## 1. 従業員持株E S O P制度

当社は、当社の中長期的な企業価値を高めること及び福利厚生制度の拡充を目的として、従業員持株会(以下、本持株会といいます。)の仕組みを応用した「従業員持株E S O P信託」を導入しております。

### (1)取引の概要

当社が本持株会に加入する従業員のうち一定の要件を充足する者を受益者とする信託口(従業員持株信託口)を設定し、当該信託口は平成25年から約5年間にわたり本持株会が取得すると見込まれる数の当社株式を、予め定める取得期間中に取得します。その後、当該信託口は当社株式を毎月一定日に本持株会に売却します。信託終了時に、株価の上昇により信託収益がある場合には、受益者たる従業員の持株数に応じて金銭が分配されます。株価の下落により譲渡損失が生じ信託財産に係る債務が残る場合には、金銭消費貸借契約の保証条項に基づき、当社が銀行に対して一括して弁済するため、従業員への追加負担はありません。

当該取引については、「従業員等に信託を通じて自社の株式を交付する取引に関する実務上の取り扱い」(実務対応報告第30号 平成27年3月26日)を適用し、当該指針に従って会計処理を行っております。

### (2)信託に残存する自社の株式

信託に残存する当社株式を、信託における帳簿価額(付随費用の金額を除く。)により、純資産の部に自己株式とし計上しております。当該自己株式の帳簿価額および株式数は、前連結会計年度117,618千円、301,200株、当連結会計年度100,358千円、257,000株であります。

### (3)総額法の適用により計上された借入金の帳簿価額

前連結会計年度76,000千円、当連結会計年度38,000千円

## 2. 株式付与E S O P信託制度

当社は、当社グループの成長を支える従業員に対する福利厚生制度をより一層充実させるとともに、株価上昇へのインセンティブを付与することにより、当社の業績や株価に対する従業員の意識を更に高め、中長期的な企業価値の向上を図ることを目的として、「株式付与E S O P信託」を導入しております。

### (1)取引の概要

当社が当社従業員のうち一定の要件を充足する者を受益者として、当社株式の取得資金を拠出することにより信託口(株式付与信託口)を設定します。当該信託口は予め定める株式付与規程に基づき当社従業員に交付すると見込まれる数の当社株式を、株式市場から予め定める取得期間中に取得します。その後、当該信託口は株式付与規程に従い、信託期間中の従業員の資格や人事考課等に応じた当社株式を、退職時又は在職時に従業員へ交付します。当該信託口により取得する当社株式の取得資金は全額当社が拠出するため、従業員の負担はありません。

当該取引については、「従業員等に信託を通じて自社の株式を交付する取引に関する実務上の取り扱い」(実務対応報告第30号 平成27年3月26日)を適用し、当該指針に従って会計処理を行っております。

### (2)信託に残存する自社の株式

信託に残存する当社株式を、信託における帳簿価額(付随費用の金額を除く。)により、純資産の部に自己株式とし計上しております。当該自己株式の帳簿価額および株式数は、前連結会計年度236,515千円、605,674株、当連結会計年度234,227千円、599,814株であります。

## (業績連動型株式報酬制度)

## 役員報酬B I P信託制度

当社は、取締役（社外取締役及び非常勤取締役を除く）及び当社と委任契約を締結している執行役員（以下「取締役等」といいます。）を対象に、取締役等の報酬と当社業績及び株式価値との連動性をより明確にし、取締役等が株価上昇によるメリットのみならず株価下落によるリスクまでも株主と共有することで、中長期に継続した業績の向上と企業価値の増大への貢献意識を高めることを目的として、「業績連動型株式報酬制度」を導入しております。

## (1)取引の概要

当該制度では、役員報酬B I P（Board Incentive Plan）信託（以下「B I P信託」といいます。）と称される仕組みを採用しております。B I P信託とは、信託が取得した当社株式及び当社株式の換価処分金相当額の金銭（以下「当社株式等」といいます。）を役位や業績目標の達成度等に応じて、原則として退任時に受益者要件を満たす取締役等へ交付および給付（以下「交付等」といいます。）する制度です。取締役等は、退任時に所定の受益権確定手続を行うことにより、株式交付規程に基づき算定した退任時における累積ポイント数に応じた数の当社株式等の交付等を受けることが出来ます。

当該取引については、「従業員等に信託を通じて自社の株式を交付する取引に関する実務上の取り扱い」（実務対応報告第30号 平成27年3月26日）に準じて、総額法を適用しております。

## (2)信託に残存する自社の株式

信託に残存する当社株式を、信託における帳簿価額（付随費用の金額を除く。）により、純資産の部に自己株式とし計上しております。当該自己株式の帳簿価額および株式数は、前連結会計年度160,316千円、370,246株、当連結会計年度182,312千円、393,608株であります。

## (繰延税金資産の回収可能性に関する適用指針の適用)

「繰延税金資産の回収可能性に関する適用指針」（企業会計基準適用指針第26号 平成28年3月28日）を当連結会計年度から適用しております。



(連結貸借対照表関係)

1 非連結子会社に対するものは、次のとおりであります。

	前連結会計年度 (平成28年3月31日)	当連結会計年度 (平成29年3月31日)
投資有価証券(株式)	34,293千円	34,132千円

2 担保資産及び担保付債務

担保に供している資産は、次のとおりであります。

	前連結会計年度 (平成28年3月31日)	当連結会計年度 (平成29年3月31日)
建物及び構築物	868,440千円 (824,560千円)	810,510千円 (771,125千円)
土地	82,980千円 (71,360千円)	82,980千円 (71,360千円)
計	951,420千円 (895,921千円)	893,490千円 (842,485千円)

上記のうち( )内書は、工場財団抵当に供されているものであります。

担保付債務は、次のとおりであります。

	前連結会計年度 (平成28年3月31日)	当連結会計年度 (平成29年3月31日)
短期借入金	2,777,780千円	2,010,000千円
1年内返済予定の長期借入金	-	300,660千円
長期借入金	-	463,010千円
計	2,777,780千円	2,773,670千円

工場財団抵当に対応する債務は上記と同額であります。

上記債務に対する根抵当権極度額は、次のとおりであります。

	前連結会計年度 (平成28年3月31日)	当連結会計年度 (平成29年3月31日)
極度額	530,000千円	530,000千円

工場財団抵当の極度額は上記と同額であります。

## (連結損益計算書関係)

## 1 一般管理費及び当期製造費用に含まれる研究開発費の総額

前連結会計年度 (自 平成27年4月1日 至 平成28年3月31日)	当連結会計年度 (自 平成28年4月1日 至 平成29年3月31日)
481,079千円	445,708千円

## 2 固定資産廃棄損の内容は次のとおりであります。

前連結会計年度 (自 平成27年4月1日 至 平成28年3月31日)	当連結会計年度 (自 平成28年4月1日 至 平成29年3月31日)		
建物	-	建物	803千円
機械装置	1,699千円	機械装置	1,526千円
工具、器具及び備品	55千円	工具、器具及び備品	208千円
計	1,754千円	計	2,538千円

## 3 期末たな卸高は収益性の低下に伴う簿価切下後の金額であり、次のたな卸資産評価損が売上原価に含まれております。

前連結会計年度 (自 平成27年4月1日 至 平成28年3月31日)	当連結会計年度 (自 平成28年4月1日 至 平成29年3月31日)
19,685千円	24,494千円

## 4 減損損失

前連結会計年度において、当社グループは、以下の資産グループについて減損損失を計上しました。

場所	用途	種類
米国	輸送機器事業	機械装置等
スウェーデン		のれん

当社グループは、原則として事業用資産については継続的に損益の把握が行われている事業単位を基準としてグルーピングを行っており、賃貸資産及び遊休資産については個別資産ごとにグルーピングを行っております。

当連結会計年度について、LECI P INC.の輸送機器事業における事業損益が継続的に悪化していることにより、帳簿価額を回収可能価額まで減額し、当該減少額を減損損失(24,195千円)として特別損失に計上いたしました。

当該資産グループの回収可能価額は正味売却価額により測定しており、減損対象資産全てについて、正味売却価額を零として評価しております。

また、当社の連結子会社であるLECI P ARCONTIA ABの株式取得時に発生したのれんについて、取得時に検討した事業計画において想定した超過収益力が見込めなくなったことから、当連結会計年度末における未償却残高の全額(580,533千円)を減損損失として特別損失に計上しております。

当連結会計年度において、当社グループは、以下の資産グループについて減損損失を計上しました。

場所	用途	種類
米国	輸送機器事業	機械装置及び運搬具 工具器具備品

当社グループは、原則として事業用資産については継続的に損益の把握が行われている事業単位を基準としてグルーピングを行っており、賃貸資産及び遊休資産については個別資産ごとにグルーピングを行っております。

当連結会計年度について、LECI P INC.の輸送機器事業における事業損益が継続的に悪化していることにより、帳簿価額を回収可能価額まで減額し、当該減少額を減損損失(9,607千円)として特別損失に計上いたしました。

当該資産グループの回収可能価額は正味売却価額により測定しており、減損対象資産全てについて、正味売却価額を零として評価しております。

## (連結包括利益計算書関係)

## 1 その他の包括利益に係る組替調整額及び税効果額

	前連結会計年度 (自 平成27年4月1日 至 平成28年3月31日)	当連結会計年度 (自 平成28年4月1日 至 平成29年3月31日)
その他有価証券評価差額金：		
当期発生額	11,570千円	42,950千円
組替調整額	-	-
税効果調整前	11,570	42,950
税効果額	5,221	12,863
その他有価証券評価差額金	6,348	30,086
為替換算調整勘定：		
当期発生額	102,966	211,114
組替調整額	-	-
税効果調整前	102,966	211,114
税効果額	-	-
為替換算調整勘定	102,966	211,114
その他の包括利益合計	96,617	241,200

(連結株主資本等変動計算書関係)

前連結会計年度(自 平成27年4月1日 至 平成28年3月31日)

## 1. 発行済株式に関する事項

株式の種類	当連結会計年度期首	増加	減少	当連結会計年度末
普通株式(株)	12,798,200	-	-	12,798,200

## 2. 自己株式に関する事項

株式の種類	当連結会計年度期首	増加	減少	当連結会計年度末
普通株式(株)	1,816,786	-	53,846	1,762,940

(注) 1 普通株式の自己株式の株式数には、従業員持株ESOP信託口、株式付与ESOP信託口及び役員報酬BIP信託口が保有する当社株式(当連結会計年度期首1,330,966株、当連結会計年度末1,277,120株)が含まれております。

2 普通株式の自己株式の株式数の減少53,846株は、株式付与ESOP信託口から従業員への株式給付による減少3,808株、役員報酬BIP信託口から対象者への株式給付による減少6,638株及び従業員ESOP信託口から従業員持株会への売却による減少43,400株によるものです。

## 3. 新株予約権等に関する事項

該当事項はありません。

## 4. 配当に関する事項

## (1) 配当金支払額

決議	株式の種類	配当金の総額 (千円)	1株当たり配当額 (円)	基準日	効力発生日
平成27年6月19日 定時株主総会	普通株式	104,655	8.5	平成27年3月31日	平成27年6月22日

(注) 「配当金の総額」には、この配当の基準日である平成27年3月31日現在で従業員持株ESOP信託口、株式付与ESOP信託口及び役員報酬BIP信託口が所有する当社株式(自己株式)1,330,966株に対する配当金11,313千円を含んでおります。

## (2) 基準日が当連結会計年度に属する配当のうち、配当の効力発生日が翌連結会計年度となるもの

決議	株式の種類	配当金の総額 (千円)	配当の原資	1株当たり 配当額(円)	基準日	効力発生日
平成28年6月22日 定時株主総会	普通株式	92,342	利益剰余金	7.5	平成28年3月31日	平成28年6月23日

(注) 「配当金の総額」には、この配当の基準日である平成28年3月31日現在で従業員持株ESOP信託口、株式付与ESOP信託口及び役員報酬BIP信託口が所有する当社株式(自己株式)1,277,120株に対する配当金9,578千円を含んでおります。

当連結会計年度(自 平成28年4月1日 至 平成29年3月31日)

## 1. 発行済株式に関する事項

株式の種類	当連結会計年度期首	増加	減少	当連結会計年度末
普通株式(株)	12,798,200	-	-	12,798,200

## 2. 自己株式に関する事項

株式の種類	当連結会計年度期首	増加	減少	当連結会計年度末
普通株式(株)	1,762,940	30,117	86,698	1,706,359

- (注) 1 普通株式の自己株式の株式数には、従業員持株ESOP信託口、株式付与ESOP信託口及び役員報酬BIP信託口が保有する当社株式(当連結会計年度期首1,277,120株、当連結会計年度末1,250,422株)が含まれておりません。
- 2 普通株式の自己株式の株式数の増加30,117株は、役員報酬BIP信託による当社株式の取得による増加30,000株及び単元未満株式の買取りによる増加117株によるものです。
- 3 普通株式の自己株式の株式数の減少86,698株は、当社株式から役員報酬BIP信託口への売却による減少30,000株、株式付与ESOP信託口から従業員への株式給付による減少5,860株、役員報酬BIP信託口から対象者への株式給付による減少6,638株及び従業員ESOP信託口から従業員持株会への売却による減少44,200株によるものです。

## 3. 新株予約権等に関する事項

該当事項はありません。

## 4. 配当に関する事項

## (1) 配当金支払額

決議	株式の種類	配当金の総額 (千円)	1株当たり配当額 (円)	基準日	効力発生日
平成28年6月22日 定時株主総会	普通株式	92,342	7.5	平成28年3月31日	平成28年6月23日

(注) 「配当金の総額」には、この配当の基準日である平成28年3月31日現在で従業員持株ESOP信託口、株式付与ESOP信託口及び役員報酬BIP信託口が所有する当社株式(自己株式)1,277,120株に対する配当金9,578千円を含んでおります。

## (2) 基準日が当連結会計年度に属する配当のうち、配当の効力発生日が翌連結会計年度となるもの

決議	株式の種類	配当金の総額 (千円)	配当の原資	1株当たり 配当額(円)	基準日	効力発生日
平成29年5月23日 取締役会	普通株式	92,566	利益剰余金	7.5	平成29年3月31日	平成29年6月6日

(注) 「配当金の総額」には、この配当の基準日である平成29年3月31日現在で従業員持株ESOP信託口、株式付与ESOP信託口及び役員報酬BIP信託口が所有する当社株式(自己株式)1,250,422株に対する配当金9,378千円を含んでおります。

(連結キャッシュ・フロー計算書関係)

## 1 現金及び現金同等物の期末残高と連結貸借対照表に掲記されている科目の金額との関係

	前連結会計年度 (自 平成27年4月1日 至 平成28年3月31日)	当連結会計年度 (自 平成28年4月1日 至 平成29年3月31日)
現金及び預金勘定	848,950千円	1,558,186千円
預入期間が3か月を超える定期預金	55,000千円	55,000千円
現金及び現金同等物	793,950千円	1,503,186千円

## 2 重要な非資金取引の内容

ファイナンス・リース取引に係る資産及び債務の額

	前連結会計年度 (自 平成27年4月1日 至 平成28年3月31日)	当連結会計年度 (自 平成28年4月1日 至 平成29年3月31日)
ファイナンス・リース取引に係る 資産及び債務の額	12,301千円	58,848千円

(リース取引関係)

1. ファイナンス・リース取引(借主側)

所有権移転外ファイナンス・リース取引

リース資産の内容

有形固定資産

主として、サーバー及びコンピュータ端末機(「工具、器具及び備品」)であります。

無形固定資産

ソフトウェアであります。

リース資産の減価償却の方法

連結財務諸表作成のための基本となる重要な事項「4 会計方針に関する事項 (2)重要な減価償却資産の減価償却の方法」に記載のとおりであります。

2. ファイナンス・リース取引(貸主側)

所有権移転外ファイナンス・リース取引のうち、リース取引開始日が、平成20年3月31日以前のリース取引については、通常の賃貸借取引に係る方法に準じた会計処理によっており、その内容は次のとおりであります。

(1)リース物件の取得価額、減価償却累計額及び期末残高

(単位：千円)

	前連結会計年度(平成28年3月31日)		
	取得価額	減価償却累計額	期末残高
建物及び構築物	102,500	76,080	26,419
合計	102,500	76,080	26,419

(単位：千円)

	当連結会計年度(平成29年3月31日)		
	取得価額	減価償却累計額	期末残高
建物及び構築物	102,500	79,908	22,591
合計	102,500	79,908	22,591

(2)未経過リース料期末残高相当額

(単位：千円)

	前連結会計年度 (平成28年3月31日)	当連結会計年度 (平成29年3月31日)
1年内	3,876	3,876
1年超	14,212	10,336
合計	18,088	14,212

(注)未経過リース料期末残高相当額は、未経過リース料期末残高及び見積残存価額の残高の合計額が、営業債権の期末残高等に占める割合が低いため、受取利子込み法により算定しております。

(3)受取リース料及び減価償却費

(単位：千円)

	前連結会計年度 (自平成27年4月1日 至平成28年3月31日)	当連結会計年度 (自平成28年4月1日 至平成29年3月31日)
受取リース料	3,876	3,876
減価償却費	3,883	3,827

## 3. オペレーティング・リース取引（借主側）

オペレーティング・リース取引のうち解約不能のものに係る未経過リース料

（単位：千円）

	前連結会計年度 (平成28年3月31日)	当連結会計年度 (平成29年3月31日)
1年内	2,176	5,422
1年超	-	7,399
合計	2,176	12,822

## 4. オペレーティング・リース取引（貸主側）

オペレーティング・リース取引のうち解約不能のものに係る未経過リース料

（単位：千円）

	前連結会計年度 (平成28年3月31日)	当連結会計年度 (平成29年3月31日)
1年内	17,280	17,280
1年超	63,696	46,416
合計	80,976	63,696

（金融商品関係）

## 1. 金融商品の状況に関する事項

## (1) 金融商品に対する取組方針

当社グループは、経営計画・資金繰り計画に基づき、必要な資金（主に銀行借入）を調達しております。また、短期的な運転資金を銀行借入により調達しております。デリバティブは、後述するリスクを回避するために利用しており、投機的な取引は行わない方針であります。

## (2) 金融商品の内容及びそのリスク

営業債権である受取手形及び売掛金は顧客の信用リスクに晒されております。また、海外で事業を行うにあたり生じる外貨建ての営業債権は、為替の変動リスクに晒されておりますが、回収までの期間が長期化するものについては、先物為替予約を利用してヘッジしております。

投資有価証券は、業務上の関係を有する企業の株式であり、市場価格の変動リスクに晒されております。

営業債務である支払手形及び買掛金は、そのほとんどが5か月以内の支払期日であります。また、海外で事業を行うにあたり生じる外貨建ての営業債務は、為替の変動リスクに晒されておりますが、支払までの期間が長期化するものについては、先物為替予約を利用してヘッジしております。

借入金及びファイナンス・リース取引に係るリース債務は、主に投資等に係る資金調達を目的としたものであり、償還日は最長で決算日後6年であります。

## (3) 金融商品に係るリスク管理体制

信用リスク（取引先の契約不履行等に係るリスク）の管理

当社グループは、信用販売取引管理規定に従い、営業債権について、営業部門と経理部の双方により取引先状況を定期的にモニタリングし、取引相手ごとに期日及び残高を管理するとともに、財務状況等の悪化等による回収懸念の早期把握や軽減を図っております。

市場リスク（為替や金利等の変動リスク）の管理

当社グループは、外貨建ての営業債権債務について、回収までの期間が長期化するものについては、先物為替予約を利用してヘッジしております。

投資有価証券については、定期的に時価や発行体（取引先企業）の財務状況等を把握しております。

資金調達に係る流動性リスク（支払期日に支払を実行できなくなるリスク）の管理

当社グループは、各部門からの報告に基づき経理部が適時に資金繰り計画を作成・更新するとともに、手元流動性の維持などにより流動性リスクを管理しております。

## (4) 金融商品の時価等に関する事項についての補足説明

金融商品の時価には、市場価格に基づく価額のほか、市場価格がない場合には、合理的に算定された価額が含まれております。当該価額の算定においては、変動要因を織り込んでいるため、異なる前提条件を採用することにより、当該価額が変動することがあります。



## 2. 金融商品の時価等に関する事項

連結貸借対照表計上額、時価及びこれらの差額については、次のとおりであります。なお、時価を把握することが極めて困難と認められるものは含まれておりません。（（注）2. 参照）

前連結会計年度（平成28年3月31日）

	連結貸借対照表計上額 (千円)	時価(千円)	差額(千円)
(1)現金及び預金	848,950	848,950	-
(2)受取手形及び売掛金	5,149,933	5,149,933	-
(3)未収還付法人税等	431,934	431,934	-
(4)投資有価証券	332,623	332,623	-
資産計	6,763,442	6,763,442	-
(1)支払手形及び買掛金	2,173,120	2,173,120	-
(2)電子記録債務	918,262	918,262	-
(3)短期借入金	4,249,190	4,249,190	-
(4)長期借入金(1年内返済を含む)	158,400	159,814	1,414
(5)リース債務(1年内返済を含む)	104,503	107,756	3,252
(6)未払金	623,828	623,828	-
(7)未払法人税等	26,798	26,798	-
負債計	8,254,104	8,258,770	4,666
デリバティブ取引	-	-	-

当連結会計年度（平成29年3月31日）

	連結貸借対照表計上額 (千円)	時価(千円)	差額(千円)
(1)現金及び預金	1,558,186	1,558,186	-
(2)受取手形及び売掛金	5,430,214	5,430,214	-
(3)投資有価証券	411,133	411,133	-
資産計	7,399,534	7,399,534	-
(1)支払手形及び買掛金	1,406,566	1,406,566	-
(2)電子記録債務	2,018,590	2,018,590	-
(3)短期借入金	3,198,929	3,198,929	-
(4)長期借入金(1年内返済を含む)	1,146,450	1,146,018	431
(5)リース債務(1年内返済を含む)	126,700	129,318	2,617
(6)未払金	204,453	204,453	-
(7)未払法人税等	165,569	165,569	-
負債計	8,267,258	8,269,444	2,186
デリバティブ取引	-	-	-

(注) 1. 金融商品の時価の算定方法並びに有価証券及びデリバティブ取引に関する事項

## 資 産

## (1) 現金及び預金、(2) 受取手形及び売掛金

これらは短期間で決済されるものであるため、時価は帳簿価額と近似していることから、当該帳簿価額によっております。

## (3) 投資有価証券

これらの時価について、株式は取引所の価格によっております。

## 負 債

## (1) 支払手形及び買掛金、(2) 電子記録債務、(3) 短期借入金、(6) 未払金、(7) 未払法人税等

これらは短期間で決済されるものであるため、時価は帳簿価額と近似していることから、当該帳簿価額によっております。

## (4) 長期借入金(1年内返済を含む)、(5) リース債務(1年内返済を含む)

長期借入金及びリース債務の時価については、元利金の合計額を同様の新規借入又はリース取引を行った場合に想定される利率で割り引いた現在価値により算定しております。

デリバティブ取引

当社グループは、売上債権の一部について先物為替予約を行っておりますが、先物為替予約等の振当処理によるものは、ヘッジ対象とされる受取手形及び売掛金と一体として処理されているため、その時価は、当該受取手形及び売掛金の時価に含めて記載しております。

2. 時価を把握することが極めて困難と認められる金融商品

(単位：千円)

非上場株式区分	前連結会計年度 (平成28年3月31日)	当連結会計年度 (平成29年3月31日)
その他有価証券	63,325	122,995
子会社株式	34,293	34,132

これらについては、市場価格がなく、時価を把握することが極めて困難と認められることから、「金融商品の時価等に関する事項」には記載しておりません。

3. 金銭債権の連結決算日後の償還予定額

前連結会計年度(平成28年3月31日)

	1年以内(千円)	1年超5年以内(千円)	5年超10年以内(千円)	10年超(千円)
現金及び預金	842,140	-	-	-
受取手形及び売掛金	5,149,933	-	-	-
合計	5,992,074	-	-	-

当連結会計年度(平成29年3月31日)

	1年以内(千円)	1年超5年以内(千円)	5年超10年以内(千円)	10年超(千円)
現金及び預金	1,548,841	-	-	-
受取手形及び売掛金	5,430,214	-	-	-
合計	6,979,056	-	-	-

4. 長期借入金、リース債務の連結決算日後の返済予定額

前連結会計年度(平成28年3月31日)

	1年以内 (千円)	1年超 2年以内 (千円)	2年超 3年以内 (千円)	3年超 4年以内 (千円)	4年超 5年以内 (千円)	5年超 (千円)
短期借入金	4,249,190	-	-	-	-	-
長期借入金	87,600	70,800	-	-	-	-
リース債務	34,919	28,787	24,649	10,765	4,949	433
合計	4,371,709	99,587	24,649	10,765	4,949	433

当連結会計年度(平成29年3月31日)

	1年以内 (千円)	1年超 2年以内 (千円)	2年超 3年以内 (千円)	3年超 4年以内 (千円)	4年超 5年以内 (千円)	5年超 (千円)
短期借入金	3,198,929	-	-	-	-	-
長期借入金	505,500	434,700	206,250	-	-	-
リース債務	38,770	34,788	21,063	15,400	10,564	6,112
合計	3,743,199	469,488	227,313	15,400	10,564	6,112

(有価証券関係)

1. その他有価証券

## 前連結会計年度(平成28年3月31日)

	種類	連結貸借対照表 計上額(千円)	取得原価 (千円)	差額 (千円)
連結貸借対照表計上額が 取得原価を超えるもの	株式	312,723	209,340	103,383
	小計	312,723	209,340	103,383
連結貸借対照表計上額が 取得原価を超えないもの	株式	19,900	20,227	327
	小計	19,900	20,227	327
合計		332,623	229,567	103,056

(注) 非上場株式(連結貸借対照表計上額 63,325千円)については、市場価格がなく、時価を把握することが極めて困難と認められることから、上表の「その他有価証券」には含めておりません。

## 当連結会計年度(平成29年3月31日)

	種類	連結貸借対照表 計上額(千円)	取得原価 (千円)	差額 (千円)
連結貸借対照表計上額が 取得原価を超えるもの	株式	411,133	265,126	146,006
	小計	411,133	265,126	146,006
連結貸借対照表計上額が 取得原価を超えないもの	株式	-	-	-
	小計	-	-	-
合計		411,133	265,126	146,006

(注) 非上場株式(連結貸借対照表計上額 122,995千円)については、市場価格がなく、時価を把握することが極めて困難と認められることから、上表の「その他有価証券」には含めておりません。

## 2. 売却したその他有価証券

前連結会計年度(自 平成27年4月1日 至 平成28年3月31日)

該当事項はありません。

当連結会計年度(自 平成28年4月1日 至 平成29年3月31日)

該当事項はありません。

## 3. 減損処理を行った有価証券

前連結会計年度(自 平成27年4月1日 至 平成28年3月31日)

当連結会計年度において、関係会社株式16,849千円の減損処理を行っております。

なお、減損処理にあたっては、時価のある有価証券については、期末における時価が取得原価に比べ、30%以上下落した場合には全て減損処理を行っております。また、時価のない有価証券については、期末における実質価額が取得価額に比べ、50%以上下落した場合には全て減損処理を行っております。

当連結会計年度(自 平成28年4月1日 至 平成29年3月31日)

該当事項はありません。

(デリバティブ取引関係)

前連結会計年度(平成28年3月31日)

## 1. ヘッジ会計が適用されていないデリバティブ取引

## (1)通貨関連

該当事項はありません。

## (2)金利関連

該当事項はありません。

## 2. ヘッジ会計が適用されているデリバティブ取引

## (1)通貨関連

(単位：千円)

ヘッジ会計の方法	取引の種類	主なヘッジ対象	契約額等	契約額等のうち 1年超	時価
為替予約等の振当処理	為替予約取引 売建	受取手形及び売掛金	244	-	(注)
	米ドル シンガポールドル		13,095	-	(注)

(注) 為替予約等の振当処理によるものは、ヘッジ対象とされている受取手形及び売掛金と一体として処理されているため、その時価は、当該受取手形及び売掛金の時価に含めて記載しております。

## (2)金利関連

該当事項はありません。

当連結会計年度（平成29年3月31日）

1. ヘッジ会計が適用されていないデリバティブ取引

(1)通貨関連

該当事項はありません。

(2)金利関連

該当事項はありません。

2. ヘッジ会計が適用されているデリバティブ取引

(1)通貨関連

（単位：千円）

ヘッジ会計の方法	取引の種類	主なヘッジ対象	契約額等	契約額等のうち 1年超	時価
為替予約等の振当処理	為替予約取引 売建	受取手形及び売掛金	7,661	-	(注)
	米ドル				
	シンガポールドル		16,342	-	(注)

（注） 為替予約等の振当処理によるものは、ヘッジ対象とされている受取手形及び売掛金と一体として処理されているため、その時価は、当該受取手形及び売掛金の時価に含めて記載しております。

(2)金利関連

該当事項はありません。

## (退職給付関係)

## 1. 採用している退職給付制度の概要

当社及び国内連結子会社は、確定拠出年金制度を採用しております。

また、地域職種限定社員については、地域職種限定社員退職慰労金規定に基づき、確定給付型の制度として、退職一時金制度を設けております。

なお、従業員の退職等に際して割増退職金を支払う場合があります。

当社及び連結子会社が有する退職一時金制度は、簡便法により退職給付にかかる負債及び退職給付費用を計算しております。

## 2. 確定給付制度

## (1)簡便法を適用した制度の、退職給付に係る負債の期首残高と期末残高の調整表

	前連結会計年度 (自 平成27年4月1日 至 平成28年3月31日)	当連結会計年度 (自 平成28年4月1日 至 平成29年3月31日)
退職給付に係る負債の期首残高	20,300千円	21,470千円
退職給付費用	3,080千円	5,098千円
退職給付の支払額	1,910千円	2,438千円
退職給付に係る負債の期末残高	21,470千円	24,130千円

## (2)退職給付債務及び年金資産の期末残高と連結貸借対照表に計上された退職給付に係る負債及び退職給付に係る資産の調整表

	前連結会計年度 (平成28年3月31日)	当連結会計年度 (平成29年3月31日)
非積立型制度の退職給付債務	21,470千円	24,130千円
連結貸借対照表に計上された負債 と資産の純額	21,470千円	24,130千円
退職給付に係る負債	21,470千円	24,130千円
連結貸借対照表に計上された負債 と資産の純額	21,470千円	24,130千円

## (3)退職給付費用

簡便法で計算した退職給付費用 前連結会計年度 3,080千円 当連結会計年度 5,098千円

## 3. 確定拠出制度

当社及び国内連結子会社の確定拠出制度への要拠出額は、前連結会計年度(自 平成27年4月1日 至 平成28年3月31日)76,443千円、当連結会計年度(自 平成28年4月1日 至 平成29年3月31日)78,309千円であります。

## (税効果会計関係)

## 1. 繰延税金資産及び繰延税金負債の発生の主な原因別の内訳

	前連結会計年度 (平成28年3月31日)	当連結会計年度 (平成29年3月31日)
繰延税金資産		
貸倒引当金	21,422千円	18,590千円
賞与引当金	95,165千円	74,165千円
製品保証引当金	24,136千円	27,749千円
未払事業税	4,111千円	13,870千円
未払役員退職金	37,453千円	37,453千円
未払社会保険料	14,692千円	11,377千円
減価償却費	22,212千円	-千円
一括償却資産	10,363千円	7,978千円
たな卸資産	73,267千円	67,089千円
減損損失	21,717千円	49,097千円
繰越欠損金	689,497千円	792,425千円
その他	111,572千円	126,553千円
計	1,125,612千円	1,226,351千円
評価性引当額	783,935千円	941,792千円
繰延税金資産合計	341,677千円	284,559千円
繰延税金負債		
その他有価証券評価差額金	29,309千円	42,173千円
その他	19,035千円	10,318千円
計	48,345千円	52,491千円
繰延税金資産の純額	293,332千円	232,068千円

(注) 前連結会計年度及び当連結会計年度における繰延税金資産の純額は、連結貸借対照表の以下の項目に含まれております。

	前連結会計年度 (平成28年3月31日)	当連結会計年度 (平成29年3月31日)
流動資産 - 繰延税金資産	266,199千円	254,590千円
固定資産 - 繰延税金資産	27,133千円	-千円
固定負債 - 繰延税金負債	-千円	22,522千円

## 2. 法定実効税率と税効果会計適用後の法人税等の負担率との間に重要な差異があるときの、当該差異の原因となった主要な項目別の内訳

	前連結会計年度 (平成28年3月31日)	当連結会計年度 (平成29年3月31日)
法定実効税率	32.3%	30.2%
(調整)		
交際費等永久に損金に算入されない項目	0.9%	3.1%
住民税均等割	1.1%	4.3%
評価性引当額	24.0%	42.9%
のれんの償却	0.8%	-%
のれんの減損	14.7%	-%
税率変更による期末繰延税金資産の修正	0.5%	0.4%
連結子会社税率差異等	1.8%	7.4%
試験研究費の税額控除	-%	4.0%
その他	0.4%	1.6%
税効果会計適用後の法人税等の負担率	8.3%	85.1%

### 3. 法人税等の税率の変更による繰延税金資産及び繰延税金負債の金額の修正

「社会保障の安定財源の確保等を図る税制の抜本的な改革を行うための消費税法の一部を改正する等の法律等の一部を改正する法律」（平成28年法律第85号）及び「社会保障の安定財源の確保等を図る税制の抜本的な改革を行うための地方税法及び地方交付税法の一部を改正する法律等の一部を改正する法律」（平成28年法律第86号）が平成28年11月18日に国会で成立し、消費税率の10%への引上げ時期が平成29年4月1日から平成31年10月1日に延期されました。

これに伴い、地方法人特別税の廃止及びそれに伴う法人事業税の復元、地方法人税の税率改正、法人住民税法人税割の税率改正の実施時期も平成29年4月1日以後に開始する事業年度から平成31年10月1日以後に開始する事業年度に延期されました。

なお、これらの税率変更による影響は軽微であります。

#### （資産除去債務関係）

敷金及び保証金について、回収が最終的に見込めないと認められる金額（不動産賃貸借契約における原状回復義務等）を合理的に見積り、そのうち当連結会計年度の負担に属する金額を計上する方法によっており、資産除去債務の負債計上は行っておりません。

なお、当連結会計年度の負担に属する金額は、建物の耐用年数に基づいて算定しております。

#### （賃貸等不動産関係）

当社では、岐阜県岐阜市において、賃貸用の施設（土地を含む。）を所有しております。前連結会計年度における当該賃貸等不動産に関する賃貸損益は31,036千円であります。当連結会計年度における当該賃貸等不動産に関する賃貸損益は30,734千円であります。

また、当該賃貸等不動産の連結貸借対照表計上額、期中増減額及び時価は、次のとおりであります。

（単位：千円）

	前連結会計年度 （自 平成27年4月1日 至 平成28年3月31日）	当連結会計年度 （自 平成28年4月1日 至 平成29年3月31日）
連結貸借対照表計上額		
期首残高	60,020	55,498
期中増減額	4,521	4,493
期末残高	55,498	51,004
期末時価	340,000	336,000

(注) 1. 連結貸借対照表計上額は、取得原価から減価償却累計額を控除した金額であります。

2. 当連結会計年度末の時価は、収益価格に基づく金額であります。



(セグメント情報等)

## 【セグメント情報】

## 1. 報告セグメントの概要

当社グループの報告セグメントは、当社及び子会社の構成単位のうち分離された財務諸表が入手可能であり取締役会が経営資源の配分の決定及び業績を評価するために、定期的に検討を行う対象となっているものであります。

当社グループは、製品・販売市場別に成長の方向性を立案し、事業活動を展開しております。したがって、「輸送機器事業」、「産業機器事業」の2つを報告セグメントとしております。

「輸送機器事業」は、バス・鉄道・自動車市場向けに、運賃収受システム、運行管理システム、車載用照明機器などの製造販売を行っております。

「産業機器事業」は、エコ照明・高電圧・電源市場向けに、LED照明機器、ネオン変圧器、バッテリーフォークリフト用充電器、無停電電源装置などの製造販売を行っております。また、プリント基板の実装を主とするEMS事業も行っております。

## 2. 報告セグメントごとの売上高、利益又は損失、資産その他の項目の金額の算定方法

報告されている事業セグメントの会計処理の方法は、「連結財務諸表作成のための基本となる重要な事項」における記載と同一であります。

セグメント利益又は損失( )は、営業利益ベースの数値であります。

## 3. 報告セグメントごとの売上高、利益又は損失、資産その他の項目の金額に関する情報

前連結会計年度(自平成27年4月1日至平成28年3月31日)

(単位:千円)

	報告セグメント			その他(注)	合計
	輸送機器事業	産業機器事業	計		
売上高					
外部顧客への売上高	11,424,549	4,734,387	16,158,936	44,232	16,203,169
セグメント間の内部売上高 又は振替高	-	-	-	-	-
計	11,424,549	4,734,387	16,158,936	44,232	16,203,169
セグメント利益又は損失 ( )	638,441	127,419	511,022	6,519	504,503
セグメント資産	8,630,190	2,142,337	10,772,527	60,757	10,833,284
その他の項目					
減価償却費	229,380	89,298	318,678	5,279	323,958
減損損失	604,729	-	604,729	-	604,729
のれん償却額	33,173	-	33,173	-	33,173
有形固定資産及び無形固定 資産の増加額	349,068	125,805	474,874	-	474,874

(注)「その他」の区分は、主として不動産賃貸事業であります。

当連結会計年度（自 平成28年4月1日 至 平成29年3月31日）

（単位：千円）

	報告セグメント			その他（注）	合計
	輸送機器事業	産業機器事業	計		
売上高					
外部顧客への売上高	11,674,214	5,267,766	16,941,980	43,820	16,985,801
セグメント間の内部売上高 又は振替高	-	-	-	-	-
計	11,674,214	5,267,766	16,941,980	43,820	16,985,801
セグメント利益	226,275	315,071	541,346	3,805	545,151
セグメント資産	8,513,358	2,262,607	10,775,966	55,613	10,831,580
その他の項目					
減価償却費	231,880	74,388	306,269	5,149	311,418
減損損失	9,607	-	9,607	-	9,607
有形固定資産及び無形固定 資産の増加額	235,897	61,947	297,844	-	297,844

（注）「その他」の区分は、主として不動産賃貸事業であります。

## 4. 報告セグメント合計額と連結財務諸表計上額との差額及び当該差額の主な内容(差異調整に関する事項)

利益又は損失	前連結会計年度(千円)	当連結会計年度(千円)
報告セグメント計	511,022	541,346
「その他」の区分の利益	6,519	3,805
全社費用(注)	67,426	61,452
連結財務諸表の営業利益	571,930	483,699

資産	前連結会計年度(千円)	当連結会計年度(千円)
報告セグメント計	10,772,527	10,775,966
「その他」の区分の資産	60,757	55,613
全社資産(注)	2,340,419	2,217,404
連結財務諸表の資産合計	13,173,704	13,048,985

その他の項目	報告セグメント計		その他		調整額		連結財務諸表計上額	
	前連結 会計年度 (千円)	当連結 会計年度 (千円)	前連結 会計年度 (千円)	当連結 会計年度 (千円)	前連結 会計年度 (千円)	当連結 会計年度 (千円)	前連結 会計年度 (千円)	当連結 会計年度 (千円)
減価償却費	318,678	306,269	5,279	5,149	75,296	73,340	399,254	384,759
減損損失	604,729	9,607	-	-	-	-	604,729	9,607
のれんの償却額	33,173	-	-	-	-	-	33,173	-
有形固定資産及び無形 固定資産の増加額	474,874	297,844	-	-	21,389	8,547	496,264	306,391

(注) 全社費用及び資産は、主に報告セグメントに帰属しない当社の管理部門にかかる費用及び資産であります。

## 【関連情報】

前連結会計年度（自 平成27年4月1日 至 平成28年3月31日）

## 1. 製品及びサービスごとの情報

（単位：千円）

	輸送機器事業	産業機器事業	その他	合計
外部顧客への売上高	11,424,549	4,734,387	44,232	16,203,169

## 2. 地域ごとの情報

## (1) 売上高

本邦の外部顧客への売上高が連結損益計算書の売上高の90%を超えるため、記載を省略しております。

## (2) 有形固定資産

本邦に所在している有形固定資産の金額が連結貸借対照表の有形固定資産の金額の90%を超えるため、記載を省略しております。

## 3. 主要な顧客ごとの情報

連結損益計算書の売上高の10%を占める顧客が存在しないため記載を省略しております。

当連結会計年度（自 平成28年4月1日 至 平成29年3月31日）

## 1. 製品及びサービスごとの情報

（単位：千円）

	輸送機器事業	産業機器事業	その他	合計
外部顧客への売上高	11,674,214	5,267,766	43,820	16,985,801

## 2. 地域ごとの情報

## (1) 売上高

本邦の外部顧客への売上高が連結損益計算書の売上高の90%を超えるため、記載を省略しております。

## (2) 有形固定資産

本邦に所在している有形固定資産の金額が連結貸借対照表の有形固定資産の金額の90%を超えるため、記載を省略しております。

## 3. 主要な顧客ごとの情報

連結損益計算書の売上高の10%を占める顧客が存在しないため記載を省略しております。

## 【報告セグメントごとの固定資産の減損損失に関する情報】

前連結会計年度（自 平成27年4月1日 至 平成28年3月31日）

（単位：千円）

	輸送機器事業	産業機器事業	その他	合計
減損損失	604,729	-	-	604,729

当連結会計年度（自 平成28年4月1日 至 平成29年3月31日）

（単位：千円）

	輸送機器事業	産業機器事業	その他	合計
減損損失	9,607	-	-	9,607

## 【報告セグメントごとののれんの償却額及び未償却残高に関する情報】

前連結会計年度（自 平成27年4月1日 至 平成28年3月31日）

（単位：千円）

	輸送機器事業	産業機器事業	その他	合計
当期償却額	33,173	-	-	33,173
当期末残高	-	-	-	-

当連結会計年度（自 平成28年4月1日 至 平成29年3月31日）

該当事項はありません。

## 【報告セグメントごとの負ののれん発生益に関する情報】

前連結会計年度（自 平成27年4月1日 至 平成28年3月31日）

該当事項はありません。

当連結会計年度（自 平成28年4月1日 至 平成29年3月31日）

該当事項はありません。

【関連当事者情報】

前連結会計年度（自 平成27年4月1日 至 平成28年3月31日）

該当事項はありません。

当連結会計年度（自 平成28年4月1日 至 平成29年3月31日）

該当事項はありません。

## ( 1株当たり情報 )

	前連結会計年度 (自 平成27年4月1日 至 平成28年3月31日)	当連結会計年度 (自 平成28年4月1日 至 平成29年3月31日)
1株当たり純資産額	297円03銭	315円51銭
1株当たり当期純利益金額又は1株当たり当期純損失金額( )	125円25銭	4円59銭

(注) 1. 潜在株式調整後1株当たり当期純利益については、潜在株式が存在しないため記載しておりません。

2. 1株当たり純資産額の算定上の基礎は、以下のとおりであります。

	前連結会計年度 (平成28年3月31日)	当連結会計年度 (平成29年3月31日)
純資産の部の合計額	3,277,856千円	3,499,584千円
普通株式に係る期末の純資産額	3,277,856千円	3,499,584千円
1株当たり純資産額の算定に用いられた期末の普通株式の数	11,035,260株	11,091,841株

1株当たり純資産額の算定に用いられた普通株式については、自己名義所有株式分を控除する他、ESOP信託が所有する自己株式(前連結会計年度末906,874株、当連結会計年度末856,814株)、及び役員報酬BIP信託が所有する自己株式(前連結会計年度末370,246株、当連結会計年度末393,608株)を控除し算定しております。

3. 1株当たり当期純利益金額又は1株当たり当期純損失金額の算定上の基礎は、以下のとおりであります。

	前連結会計年度 (自 平成27年4月1日 至 平成28年3月31日)	当連結会計年度 (自 平成28年4月1日 至 平成29年3月31日)
親会社株主に帰属する当期純利益金額又は親会社株主に帰属する当期純損失金額( )	1,378,648千円	50,829千円
普通株主に帰属しない金額	-	-
普通株式に係る親会社株主に帰属する当期純利益金額又は親会社株主に帰属する当期純損失金額( )	1,378,648千円	50,829千円
普通株式の期中平均株式数	11,007,443株	11,066,726株

1株当たり当期純利益金額又は1株当たり当期純損失金額の算定に用いられた普通株式の期中平均株式数については、自己名義所有株式分を控除する他、ESOP信託が所有する自己株式(前連結会計年度929,901株、当連結会計年度880,647株)、及び役員報酬BIP信託が所有する自己株式(前連結会計年度375,034株、当連結会計年度382,442株)を控除し算定しております。

## ( 重要な後発事象 )

該当事項はありません。

## 【連結附属明細表】

## 【社債明細表】

該当事項はありません。

## 【借入金等明細表】

区分	当期首残高 (千円)	当期末残高 (千円)	平均利率 (%)	返済期限
短期借入金	4,249,190	3,198,929	0.59	-
1年内返済予定の長期借入金	87,600	505,500	0.74	-
1年内返済予定のリース債務	34,919	38,770	5.10	-
長期借入金(1年内返済予定のものを除く。)	70,800	640,950	0.69	平成31年11月
リース債務(1年内返済予定のものを除く。)	69,584	87,930	2.86	平成35年1月
その他有利子負債	38,632	38,736	0.02	(注2)
合計	4,550,726	4,510,815	-	-

- (注) 1. 平均利率については、借入金等の期末残高に対する加重平均利率を記載しております。
2. その他有利子負債は営業取引に係る預り保証金であり、返済期限の定めがないため記載を省略しております。
3. 長期借入金及びリース債務(1年内返済予定のものを除く。)の連結決算日後5年内における返済予定額は以下のとおりであります。

区分	1年超2年以内 (千円)	2年超3年以内 (千円)	3年超4年以内 (千円)	4年超5年以内 (千円)
長期借入金	434,700	206,250	-	-
リース債務	34,788	21,063	15,400	10,564

## 【資産除去債務明細表】

該当事項はありません。



## (2)【その他】

当連結会計年度における四半期情報等

(累計期間)	第1四半期	第2四半期	第3四半期	当連結会計年度
売上高(千円)	2,606,202	6,571,955	10,711,365	16,985,801
税金等調整前四半期純損失 ( )又は税金等調整前当期 純利益(千円)	471,324	579,558	554,786	342,005
親会社株主に帰属する四半期 純損失( )又は親会社株主 に帰属する当期純利益 (千円)	350,599	427,787	462,012	50,829
1株当たり四半期純損失 ( )又は1株当たり当期純 利益(円)	31.76	38.71	41.77	4.59

(会計期間)	第1四半期	第2四半期	第3四半期	第4四半期
1株当たり四半期純利益又は 1株当たり四半期純損失 ( )(円)	31.76	6.98	3.09	46.26

## 2【財務諸表等】

## (1)【財務諸表】

## 【貸借対照表】

(単位：千円)

	前事業年度 (平成28年3月31日)	当事業年度 (平成29年3月31日)
<b>資産の部</b>		
流動資産		
現金及び預金	706,583	1,136,630
繰延税金資産	7,792	8,638
関係会社短期貸付金	1,705,939	1,559,492
未収入金	2,996,839	2,253,860
未収還付法人税等	381,655	-
その他	2,39,522	2,33,628
流動資産合計	3,838,333	2,992,250
固定資産		
有形固定資産		
建物	1,913,597	1,852,780
構築物	28,248	24,210
工具、器具及び備品	1,936	2,295
土地	1,120,185	1,120,185
リース資産	26,032	19,044
有形固定資産合計	1,090,001	1,018,515
無形固定資産		
ソフトウェア	146,732	109,100
リース資産	21,837	12,020
その他	15,105	44,465
無形固定資産合計	183,676	165,587
投資その他の資産		
投資有価証券	395,948	534,128
関係会社株式	2,499,032	3,274,883
出資金	720	720
関係会社長期貸付金	1,910,302	-
長期前払費用	3,385	4,015
繰延税金資産	234,677	222,520
会員権	55,600	53,600
その他	53,033	91,927
貸倒引当金	1,928,402	19,100
投資その他の資産合計	3,224,297	4,162,696
固定資産合計	4,497,975	5,346,798
資産合計	8,336,308	8,339,049

(単位：千円)

	前事業年度 (平成28年3月31日)	当事業年度 (平成29年3月31日)
<b>負債の部</b>		
<b>流動負債</b>		
支払手形	5,051	-
電子記録債務	2,797	-
短期借入金	1 3,799,120	1 2,835,000
1年内返済予定の長期借入金	87,600	1 505,500
関係会社短期借入金	1,922,326	1,791,950
リース債務	17,914	15,945
未払金	2 84,170	2 31,912
未払費用	8,301	9,227
未払法人税等	6,416	116,263
未払消費税等	21,113	21,777
賞与引当金	17,802	20,052
その他	67,571	87,169
<b>流動負債合計</b>	<b>6,040,185</b>	<b>5,434,799</b>
<b>固定負債</b>		
長期借入金	70,800	1 640,950
リース債務	34,947	19,002
長期末払金	3 125,178	3 125,178
退職給付引当金	200	450
従業員株式付与引当金	67,114	89,348
役員報酬BIP信託引当金	32,407	64,642
債務保証損失引当金	348,187	50,861
その他の引当金	1,906	-
長期預り金	30,670	27,126
その他	2,667	1,758
<b>固定負債合計</b>	<b>714,080</b>	<b>1,019,317</b>
<b>負債合計</b>	<b>6,754,265</b>	<b>6,454,116</b>
<b>純資産の部</b>		
<b>株主資本</b>		
資本金	735,645	735,645
資本剰余金		
資本準備金	719,406	719,406
その他資本剰余金	15,735	28,173
<b>資本剰余金合計</b>	<b>735,142</b>	<b>747,580</b>
利益剰余金		
利益準備金	63,125	63,125
その他利益剰余金		
圧縮記帳積立金	15,594	13,524
別途積立金	2,115,000	115,000
繰越利益剰余金	1,444,826	808,006
<b>利益剰余金合計</b>	<b>748,893</b>	<b>999,655</b>
自己株式	711,384	701,780
<b>株主資本合計</b>	<b>1,508,296</b>	<b>1,781,100</b>
<b>評価・換算差額等</b>		
その他有価証券評価差額金	73,746	103,833
<b>評価・換算差額等合計</b>	<b>73,746</b>	<b>103,833</b>
<b>純資産合計</b>	<b>1,582,042</b>	<b>1,884,933</b>
<b>負債純資産合計</b>	<b>8,336,308</b>	<b>8,339,049</b>

## 【損益計算書】

(単位：千円)

	前事業年度 (自 平成27年4月1日 至 平成28年3月31日)	当事業年度 (自 平成28年4月1日 至 平成29年3月31日)
営業収益	1 2,180,856	1 1,358,860
営業費用	1, 2, 3 2,309,843	1, 2, 3 796,434
営業利益又は営業損失( )	128,987	562,426
営業外収益		
受取利息	1 50,387	1 33,917
受取配当金	6,160	7,406
その他	1 3,627	1 5,055
営業外収益合計	60,176	46,379
営業外費用		
支払利息	1 45,392	1 39,971
為替差損	74,916	95,514
その他	743	4,854
営業外費用合計	121,052	140,340
経常利益又は経常損失( )	189,863	468,464
特別損失		
関係会社株式評価損	1,235,609	127,089
特別損失合計	1,235,609	127,089
税引前当期純利益又は税引前当期純損失( )	1,425,472	341,375
法人税、住民税及び事業税	30,312	176
法人税等調整額	15,986	1,552
法人税等合計	46,299	1,729
当期純利益又は当期純損失( )	1,471,771	343,105

## 【株主資本等変動計算書】

前事業年度(自 平成27年4月1日 至 平成28年3月31日)

(単位：千円)

	株主資本								
	資本金	資本剰余金			利益剰余金				
		資本準備金	その他資本剰余金	資本剰余金合計	利益準備金	その他利益剰余金			利益剰余金合計
						圧縮記帳積立金	別途積立金	繰越利益剰余金	
当期首残高	735,645	719,406	16,328	735,735	63,125	16,736	2,515,000	269,540	2,325,320
当期変動額									
剰余金の配当								104,655	104,655
当期純損失( )								1,471,771	1,471,771
自己株式の処分			593	593					
圧縮記帳積立金の取崩						1,141		1,141	-
別途積立金の取崩							400,000	400,000	-
株主資本以外の項目の 当期変動額(純額)									
当期変動額合計	-	-	593	593	-	1,141	400,000	1,175,285	1,576,427
当期末残高	735,645	719,406	15,735	735,142	63,125	15,594	2,115,000	1,444,826	748,893

	株主資本		評価・換算差額等	純資産合計
	自己株式	株主資本合計	その他有価証券評価差額金	
当期首残高	732,693	3,064,007	80,094	3,144,102
当期変動額				
剰余金の配当		104,655		104,655
当期純損失( )		1,471,771		1,471,771
自己株式の処分	21,308	20,715		20,715
圧縮記帳積立金の取崩		-		-
別途積立金の取崩		-		-
株主資本以外の項目の 当期変動額(純額)			6,348	6,348
当期変動額合計	21,308	1,555,711	6,348	1,562,059
当期末残高	711,384	1,508,296	73,746	1,582,042

当事業年度(自 平成28年4月1日 至 平成29年3月31日)

(単位:千円)

	株主資本								
	資本金	資本剰余金			利益剰余金				
		資本準備金	その他資本剰余金	資本剰余金合計	利益準備金	その他利益剰余金			利益剰余金合計
						圧縮記帳積立金	別途積立金	繰越利益剰余金	
当期首残高	735,645	719,406	15,735	735,142	63,125	15,594	2,115,000	1,444,826	748,893
当期変動額									
剰余金の配当								92,342	92,342
当期純利益								343,105	343,105
自己株式の取得									
自己株式の処分			12,437	12,437					
圧縮記帳積立金の取崩						2,069		2,069	-
別途積立金の取崩							2,000,000	2,000,000	-
株主資本以外の項目の 当期変動額(純額)									
当期変動額合計	-	-	12,437	12,437	-	2,069	2,000,000	2,252,832	250,762
当期末残高	735,645	719,406	28,173	747,580	63,125	13,524	115,000	808,006	999,655

	株主資本		評価・換算差額等	純資産合計
	自己株式	株主資本合計	その他有価証券評価差額金	
当期首残高	711,384	1,508,296	73,746	1,582,042
当期変動額				
剰余金の配当		92,342		92,342
当期純利益		343,105		343,105
自己株式の取得	24,969	24,969		24,969
自己株式の処分	34,572	47,010		47,010
圧縮記帳積立金の取崩		-		-
別途積立金の取崩		-		-
株主資本以外の項目の 当期変動額(純額)			30,086	30,086
当期変動額合計	9,603	272,804	30,086	302,890
当期末残高	701,780	1,781,100	103,833	1,884,933

【注記事項】

(重要な会計方針)

1 資産の評価基準及び評価方法

有価証券

(1) 子会社株式

移動平均法による原価法

(2) その他有価証券

時価のあるもの

期末日の市場価格等に基づく時価法(評価差額は全部純資産直入法により処理し、売却原価は移動平均法により算定しております。)

時価のないもの

移動平均法による原価法

2 固定資産の減価償却の方法

(1) 有形固定資産(リース資産を除く)

定率法を採用しております。ただし、平成10年4月1日以降に取得した建物、平成28年4月1日以降に取得した建物附属設備及び構築物については、定額法を採用しております。

(2) 無形固定資産(リース資産を除く)

定額法を採用しております。なお、自社利用のソフトウェアについては、社内における利用可能期間(5年)を採用しております。

(3) リース資産

所有権移転外ファイナンス・リース取引に係るリース資産

リース期間を耐用年数とし、残存価額を零とする定額法を採用しております。

3 引当金の計上基準

(1) 貸倒引当金

貸付金等の貸倒損失に備えるため、一般債権については貸倒実績率により、貸倒懸念債権等特定の債権については個別に回収可能性を勘案し、回収不能見込額を計上しております。

(2) 賞与引当金

従業員に対して支給する賞与の支出に充てるため、支給見込額に基づき計上しております。

(3) 退職給付引当金

地域職種限定社員の退職給付に係る期末自己都合要支給額を退職給付債務とする方法を用いた簡便法を適用しております。

(4) 従業員株式付与引当金

当社及び当社グループ従業員に対する将来の当社株式の給付に備えるため、株式付与規定に基づき、当社及び当社グループ従業員に割り当てられたポイントに応じた株式の給付見込額を基礎として計上しております。

(5) 役員報酬BIP信託引当金

役員及び執行役員に対する将来の当社株式の給付に備えるため、株式交付規定に基づき、役員及び執行役員に割り当てられたポイントに応じた株式の給付見込額を基礎として計上しております。

(6) 債務保証損失引当金

関係会社への債務保証にかかる損失に備えるため、被保証先の財政状態等を勘案して、損失見込額を計上しております。

4 外貨建の資産及び負債の本邦通貨への換算基準

外貨建金銭債権債務は、期末日の直物等為替相場により円貨に換算し、換算差額は損益として処理しております。

5 その他財務諸表作成のための基本となる重要な事項

(1) 消費税等の会計処理

税抜方式を採用しております。

(2) 連結納税制度の適用

連結納税制度を適用しております。

( 会計方針の変更 )

( 平成28年度税制改正に係る減価償却方法の変更に関する実務上の取扱いの適用 )

当社は、法人税法の改正に伴い、「平成28年度税制改正に係る減価償却方法の変更に関する実務上の取扱い」(実務対応報告第32号 平成28年6月17日)を当事業年度に適用し、平成28年4月1日以後に取得した建物附属設備及び構築物に係る減価償却方法を定率法から定額法に変更しております。

この変更による当事業年度の損益に与える影響は軽微であります。

( 追加情報 )

( 従業員等に信託を通じて自社の株式を交付する取引 )

従業員等に信託を通じて自社の株式を交付する取引に関する注記については、連結財務諸表「注記事項(追加情報)」に同一の内容を記載しているため、注記を省略しております。

( 業績連動型株式報酬制度 )

業績連動型株式報酬制度に関する注記については、連結財務諸表「注記事項(追加情報)」に同一の内容を記載しているため、注記を省略しております。

( 繰延税金資産の回収可能性に関する適用指針の適用 )

「繰延税金資産の回収可能性に関する適用指針」(企業会計基準適用指針第26号 平成28年3月28日)を当事業年度から適用しております。



(貸借対照表関係)

## 1 担保に供している資産及び担保に係る債務

担保に供している資産は、次のとおりであります。

	前事業年度 (平成28年3月31日)	当事業年度 (平成29年3月31日)
建物	868,440千円	810,510千円
土地	82,980千円	82,980千円
計	951,420千円	893,490千円

担保付債務は、次のとおりであります。

	前事業年度 (平成28年3月31日)	当事業年度 (平成29年3月31日)
短期借入金	2,777,780千円	2,010,000千円
1年内返済予定の長期借入金	-	300,660千円
長期借入金	-	463,010千円
計	2,777,780千円	2,773,670千円

上記債務に対する根抵当権極度額は、次のとおりであります。

	前事業年度 (平成28年3月31日)	当事業年度 (平成29年3月31日)
極度額	530,000千円	530,000千円

## 2 関係会社に対する金銭債権及び金銭債務(区分表示されたものを除く)

	前事業年度 (平成28年3月31日)	当事業年度 (平成29年3月31日)
短期金銭債権	1,031,381千円	284,454千円
短期金銭債務	47,202千円	12,035千円

## 3 取締役に対する金銭債務

	前事業年度 (平成28年3月31日)	当事業年度 (平成29年3月31日)
長期金銭債務	125,178千円	125,178千円

## 4 保証債務

金融機関からの借入等に対し債務保証を行っております。

	前事業年度 (平成28年3月31日)	当事業年度 (平成29年3月31日)
LECIP THAI CO.,LTD.	38,760千円	46,338千円
LECIP(SINGAPORE) PTE LTD	331,829千円	247,084千円
レシップ(株)	883千円	-千円
レシップエスエルピー(株)	-千円	152千円
計	371,472千円	293,575千円

## (損益計算書関係)

## 1 関係会社との取引高

	前事業年度 (自 平成27年4月1日 至 平成28年3月31日)	当事業年度 (自 平成28年4月1日 至 平成29年3月31日)
営業取引による取引高		
営業収益	2,138,124千円	1,316,540千円
賃貸収入原価	29,400千円	29,400千円
営業取引以外の取引による取引高	70,349千円	45,506千円

## 2 営業費用に計上されている一般管理費のうち主要な費目及び金額は次のとおりであります。

	前事業年度 (自 平成27年4月1日 至 平成28年3月31日)	当事業年度 (自 平成28年4月1日 至 平成29年3月31日)
役員報酬	119,000千円	92,058千円
給料及び手当	188,144千円	257,381千円
賞与引当金繰入額	17,802千円	20,052千円
退職給付費用	4,924千円	7,088千円
従業員株式付与引当金繰入額	23,341千円	24,522千円
役員報酬BIP信託引当金繰入額	-千円	34,827千円
法定福利費	36,978千円	47,033千円
貸倒引当金繰入額	1,145,501千円	162,032千円
債務保証損失引当金繰入額	295,969千円	16,558千円
減価償却費	63,308千円	62,899千円
事務委託費	116,526千円	127,840千円

## 3 販売費に属する費用のおおよその割合は前事業年度0%、当事業年度0%、一般管理費に属する費用のおおよその割合は前事業年度100%、当事業年度100%であります。

## (有価証券関係)

子会社株式(当事業年度の貸借対照表計上額は3,274,883千円、前事業年度の貸借対照表計上額は2,499,032千円)は、市場価格がなく、時価を把握することが極めて困難と認められることから、記載しておりません。

## ( 税効果会計関係 )

## 1. 繰延税金資産及び繰延税金負債の発生の主な原因別の内訳

	前事業年度 (平成28年3月31日)	当事業年度 (平成29年3月31日)
繰延税金資産		
貸倒引当金	576,978千円	5,714千円
賞与引当金	5,367千円	6,045千円
債務保証損失引当金	104,177千円	15,217千円
減価償却費	8,067千円	7,976千円
未払役員退職金	37,453千円	37,453千円
減損損失	3,809千円	3,627千円
会社分割時差異	328,660千円	328,660千円
投資有価証券	421,825千円	1,058,213千円
その他	38,503千円	54,483千円
計	1,524,842千円	1,517,393千円
評価性引当額	1,246,388千円	1,238,279千円
繰延税金資産合計	278,454千円	279,114千円
繰延税金負債		
その他有価証券評価差額金	29,309千円	42,173千円
その他	6,675千円	5,782千円
計	35,985千円	47,955千円
繰延税金資産の純額	242,469千円	231,158千円

## 2. 法定実効税率と税効果会計適用後の法人税等の負担率との間に重要な差異があるときの、当該差異の原因となった主要な項目別の内訳

	前事業年度 (平成28年3月31日)	当事業年度 (平成29年3月31日)
法定実効税率	32.3%	30.2%
(調整)		
受取配当金等永久に益金に算入されない項目	27.3%	26.3%
税率変更による期末繰延税金資産の減額修正	1.0%	- %
交際費等永久に損金に算入されない項目	0.5%	2.1%
住民税均等割	0.1%	0.7%
評価性引当額	61.1%	2.4%
過年度法人税等	0.1%	4.8%
その他	- %	0.0%
税効果会計適用後の法人税等の負担率	3.2%	0.5%

## (表示方法の変更)

前事業年度において、「その他」に含めておりました「過年度法人税等」は、重要性が増したため、当事業年度より独立掲記しております。この表示方法の変更を反映させるため、前事業年度の注記の組替えを行っております。

この結果、前事業年度の「その他」に表示しておりました 0.1%は、「過年度法人税等」へ組替えを行っております。

## 3. 法人税等の税率の変更による繰延税金資産及び繰延税金負債の金額の修正

「社会保障の安定財源の確保等を図る税制の抜本的な改革を行うための消費税法の一部を改正する等の法律等の一部を改正する法律」（平成28年法律第85号）及び「社会保障の安定財源の確保等を図る税制の抜本的な改革を行うための地方税法及び地方交付税法の一部を改正する法律等の一部を改正する法律」（平成28年法律第86号）が平成28年11月18日に国会で成立し、消費税率の10%への引上げ時期が平成29年4月1日から平成31年10月1日に延期されました。

これに伴い、地方法人特別税の廃止及びそれに伴う法人事業税の復元、地方法人税の税率改正、法人住民税法人税割の税率改正の実施時期も平成29年4月1日以後に開始する事業年度から平成31年10月1日以後に開始する事業年度に延期されました。

なお、これらの税率変更による影響はありません。

（重要な後発事象）

該当事項はありません。

【附属明細表】

【有形固定資産等明細表】

区分	資産の種類	当期首残高 (千円)	当期増加額 (千円)	当期減少額 (千円)	当期償却額 (千円)	当期末残高 (千円)	減価償却 累計額 (千円)
有形 固定 資産	建物	913,597	2,746	-	63,564	852,780	1,878,384
	構築物	28,248	-	-	4,037	24,210	277,800
	工具、器具及び備 品	1,936	1,284	-	925	2,295	3,533
	土地	120,185	-	-	-	120,185	-
	リース資産	26,032	-	-	6,988	19,044	16,325
	計	1,090,001	4,030	-	75,516	1,018,515	2,176,044
無形 固定 資産	ソフトウェア	146,732	1,282	-	38,914	109,100	90,501
	リース資産	21,837	-	-	9,816	12,020	32,326
	その他	15,105	30,575	1,207	8	44,465	330
	計	183,676	31,858	1,207	48,739	165,587	123,157

## 【引当金明細表】

区分	当期首残高 (千円)	当期増加額 (千円)	当期減少額 (千円)	当期末残高 (千円)
貸倒引当金	1,928,402	3,000	1,912,302	19,100
賞与引当金	17,802	20,052	17,802	20,052
従業員株式付与引当金	67,114	24,522	2,288	89,348
役員報酬BIP信託引当金	32,407	34,827	2,592	64,642
債務保証損失引当金	348,187	5,086	302,412	50,861
その他の引当金	1,906	-	1,906	-

## (2) 【主な資産及び負債の内容】

連結財務諸表を作成しているため、記載を省略しております。

## (3) 【その他】

該当事項はありません。

## 第6【提出会社の株式事務の概要】

事業年度	4月1日から3月31日まで
定時株主総会	6月中
基準日	3月31日
剰余金の配当の基準日	9月30日、3月31日
1単元の株式数	100株
単元未満株式の買取り・売渡し	
取扱場所	(特別口座) 東京都千代田区丸の内一丁目4番5号 三菱UFJ信託銀行株式会社 証券代行部
株主名簿管理人	(特別口座) 東京都千代田区丸の内一丁目4番5号 三菱UFJ信託銀行株式会社
買取・売渡手数料	株式の売買の委託に係る手数料相当額として別途定める金額
公告掲載方法	当会社の公告方法は、電子公告とする。ただし、事故その他やむを得ない事由によって電子公告による公告ができない場合は、日本経済新聞に掲載して行う。 なお、電子公告は当会社のウェブサイトに掲載しており、そのアドレスは次のとおりです。 <a href="http://www.lecip.co.jp/hd">http://www.lecip.co.jp/hd</a>
株主に対する特典	株主優待制度(下記のとおり、平成20年度より実施しております。また、平成22年度より保有期間が3年以上の長期保有株主に対する優遇制度を設定しました。) (1)対象株主 毎年9月末日現在の株主名簿に記載または記録された当社株式を200株(2単元)以上保有している株主 (2)優待の内容 保有期間に応じ、当社本店所在地(岐阜県本巣市)の特産品である富有柿を贈呈 保有期間3年未満 富有柿(進物用:Lサイズ1箱) 保有期間3年以上 富有柿(進物用:LLサイズ1箱) (3)贈呈の時期 毎年11月下旬より発送の予定

(注) 当会社の株主は、その有する単元未満株式について、次に掲げる権利以外の権利を行使することはできません。

1. 会社法第189条第2項各号に掲げる権利
2. 会社法第166条第1項の規定による請求をする権利
3. 株主の有する株式数に応じて募集株式の割当て及び募集新株予約権の割当てを受ける権利
4. 株主の有する単元未満株式と併せて単元株式数となる数の株式を売り渡すことを請求する権利

## 第7【提出会社の参考情報】

### 1【提出会社の親会社等の情報】

当社には、親会社等はありません。

### 2【その他の参考情報】

当事業年度の開始日から有価証券報告書提出日までの間に、次の書類を提出しております。

(1) 有価証券報告書及びその添付書類並びに確認書	事業年度 (第64期)	自 平成27年4月1日 至 平成28年3月31日	平成28年6月23日 東海財務局長に提出
(2) 内部統制報告書及びその添付書類	事業年度 (第64期)	自 平成27年4月1日 至 平成28年3月31日	平成28年6月23日 東海財務局長に提出
(3) 四半期報告書及び確認書	第65期 (第1四半期)	自 平成28年4月1日 至 平成28年6月30日	平成28年8月12日 東海財務局長に提出
	第65期 (第2四半期)	自 平成28年7月1日 至 平成28年9月30日	平成28年11月14日 東海財務局長に提出
	第65期 (第3四半期)	自 平成28年10月1日 至 平成28年12月31日	平成29年2月13日 東海財務局長に提出
(4) 臨時報告書	企業内容等の開示に関する内閣府令第19条第2項第9号の2(株主総会における議決権行使の結果)に基づく臨時報告書であります。		平成28年6月28日 東海財務局長に提出
	企業内容等の開示に関する内閣府令第19条第2項第12号及び第19号(財政状態、経営成績及びキャッシュ・フローの状況に著しい影響を与える事象)に基づく臨時報告書であります。		平成28年8月12日 東海財務局長に提出

**第二部【提出会社の保証会社等の情報】**

該当事項はありません。



独立監査人の監査報告書及び内部統制監査報告書

平成29年 6月21日

レシップホールディングス株式会社  
取締役会 御中

有限責任 あずさ監査法人

指定有限責任社員  
業務執行社員 公認会計士 安藤 泰行

指定有限責任社員  
業務執行社員 公認会計士 村井 達久

< 財務諸表監査 >

当監査法人は、金融商品取引法第193条の2第1項の規定に基づく監査証明を行うため、「経理の状況」に掲げられているレシップホールディングス株式会社の平成28年4月1日から平成29年3月31日までの連結会計年度の連結財務諸表、すなわち、連結貸借対照表、連結損益計算書、連結包括利益計算書、連結株主資本等変動計算書、連結キャッシュ・フロー計算書、連結財務諸表作成のための基本となる重要な事項、その他の注記及び連結附属明細表について監査を行った。

連結財務諸表に対する経営者の責任

経営者の責任は、我が国において一般に公正妥当と認められる企業会計の基準に準拠して連結財務諸表を作成し適正に表示することにある。これには、不正又は誤謬による重要な虚偽表示のない連結財務諸表を作成し適正に表示するために経営者が必要と判断した内部統制を整備及び運用することが含まれる。

監査人の責任

当監査法人の責任は、当監査法人が実施した監査に基づいて、独立の立場から連結財務諸表に対する意見を表明することにある。当監査法人は、我が国において一般に公正妥当と認められる監査の基準に準拠して監査を行った。監査の基準は、当監査法人に連結財務諸表に重要な虚偽表示がないかどうかについて合理的な保証を得るために、監査計画を策定し、これに基づき監査を実施することを求めている。

監査においては、連結財務諸表の金額及び開示について監査証拠を入手するための手続が実施される。監査手続は、当監査法人の判断により、不正又は誤謬による連結財務諸表の重要な虚偽表示のリスクの評価に基づいて選択及び適用される。財務諸表監査の目的は、内部統制の有効性について意見表明するためのものではないが、当監査法人は、リスク評価の実施に際して、状況に応じた適切な監査手続を立案するために、連結財務諸表の作成と適正な表示に関連する内部統制を検討する。また、監査には、経営者が採用した会計方針及びその適用方法並びに経営者によって行われた見積りの評価も含め全体としての連結財務諸表の表示を検討することが含まれる。

当監査法人は、意見表明の基礎となる十分かつ適切な監査証拠を入手したと判断している。

## 監査意見

当監査法人は、上記の連結財務諸表が、我が国において一般に公正妥当と認められる企業会計の基準に準拠して、レシップホールディングス株式会社及び連結子会社の平成29年3月31日現在の財政状態並びに同日をもって終了する連結会計年度の経営成績及びキャッシュ・フローの状況をすべての重要な点において適正に表示しているものと認める。

## その他の事項

会社の平成28年3月31日をもって終了した前連結会計年度の連結財務諸表は、前任監査人によって監査されている。前任監査人は、当該連結財務諸表に対して平成28年6月22日付けで無限定適正意見を表明している。

## < 内部統制監査 >

当監査法人は、金融商品取引法第193条の2第2項の規定に基づく監査証明を行うため、レシップホールディングス株式会社の平成29年3月31日現在の内部統制報告書について監査を行った。

## 内部統制報告書に対する経営者の責任

経営者の責任は、財務報告に係る内部統制を整備及び運用し、我が国において一般に公正妥当と認められる財務報告に係る内部統制の評価の基準に準拠して内部統制報告書を作成し適正に表示することにある。

なお、財務報告に係る内部統制により財務報告の虚偽の記載を完全には防止又は発見することができない可能性がある。

## 監査人の責任

当監査法人の責任は、当監査法人が実施した内部統制監査に基づいて、独立の立場から内部統制報告書に対する意見を表明することにある。当監査法人は、我が国において一般に公正妥当と認められる財務報告に係る内部統制の監査の基準に準拠して内部統制監査を行った。財務報告に係る内部統制の監査の基準は、当監査法人に内部統制報告書に重要な虚偽表示がないかどうかについて合理的な保証を得るために、監査計画を策定し、これに基づき内部統制監査を実施することを求めている。

内部統制監査においては、内部統制報告書における財務報告に係る内部統制の評価結果について監査証拠を入手するための手続が実施される。内部統制監査の監査手続は、当監査法人の判断により、財務報告の信頼性に及ぼす影響の重要性に基づいて選択及び適用される。また、内部統制監査には、財務報告に係る内部統制の評価範囲、評価手続及び評価結果について経営者が行った記載を含め、全体としての内部統制報告書の表示を検討することが含まれる。

当監査法人は、意見表明の基礎となる十分かつ適切な監査証拠を入手したと判断している。

## 監査意見

当監査法人は、レシップホールディングス株式会社が平成29年3月31日現在の財務報告に係る内部統制は有効であると表示した上記の内部統制報告書が、我が国において一般に公正妥当と認められる財務報告に係る内部統制の評価の基準に準拠して、財務報告に係る内部統制の評価結果について、すべての重要な点において適正に表示しているものと認める。

## 利害関係

会社と当監査法人又は業務執行社員との間には、公認会計士法の規定により記載すべき利害関係はない。

以 上

1. 上記は、監査報告書の原本に記載された事項を電子化したものであり、その原本は当社(有価証券報告書提出会社)が別途保管しております。
2. X B R L データは監査の対象に含まれていません。

独立監査人の監査報告書

平成29年 6月21日

レシップホールディングス株式会社

取締役会 御中

有限責任 あずさ監査法人

指定有限責任社員  
業務執行社員

公認会計士

安藤 泰行

指定有限責任社員  
業務執行社員

公認会計士

村井 達久

当監査法人は、金融商品取引法第193条の2第1項の規定に基づく監査証明を行うため、「経理の状況」に掲げられているレシップホールディングス株式会社の平成28年4月1日から平成29年3月31日までの第65期事業年度の財務諸表、すなわち、貸借対照表、損益計算書、株主資本等変動計算書、重要な会計方針、その他の注記及び附属明細表について監査を行った。

財務諸表に対する経営者の責任

経営者の責任は、我が国において一般に公正妥当と認められる企業会計の基準に準拠して財務諸表を作成し適正に表示することにある。これには、不正又は誤謬による重要な虚偽表示のない財務諸表を作成し適正に表示するために経営者が必要と判断した内部統制を整備及び運用することが含まれる。

監査人の責任

当監査法人の責任は、当監査法人が実施した監査に基づいて、独立の立場から財務諸表に対する意見を表明することにある。当監査法人は、我が国において一般に公正妥当と認められる監査の基準に準拠して監査を行った。監査の基準は、当監査法人に財務諸表に重要な虚偽表示がないかどうかについて合理的な保証を得るために、監査計画を策定し、これに基づき監査を実施することを求めている。

監査においては、財務諸表の金額及び開示について監査証拠を入手するための手続が実施される。監査手続は、当監査法人の判断により、不正又は誤謬による財務諸表の重要な虚偽表示のリスクの評価に基づいて選択及び適用される。財務諸表監査の目的は、内部統制の有効性について意見表明するためのものではないが、当監査法人は、リスク評価の実施に際して、状況に応じた適切な監査手続を立案するために、財務諸表の作成と適正な表示に関連する内部統制を検討する。また、監査には、経営者が採用した会計方針及びその適用方法並びに経営者によって行われた見積りの評価も含め全体としての財務諸表の表示を検討することが含まれる。

当監査法人は、意見表明の基礎となる十分かつ適切な監査証拠を入手したと判断している。

## 監査意見

当監査法人は、上記の財務諸表が、我が国において一般に公正妥当と認められる企業会計の基準に準拠して、レシップホールディングス株式会社の平成29年3月31日現在の財政状態及び同日をもって終了する事業年度の経営成績をすべての重要な点において適正に表示しているものと認める。

## その他の事項

会社の平成28年3月31日をもって終了した前事業年度の財務諸表は、前任監査人によって監査されている。前任監査人は、当該財務諸表に対して平成28年6月22日付けで無限定適正意見を表明している。

## 利害関係

会社と当監査法人又は業務執行社員との間には、公認会計士法の規定により記載すべき利害関係はない。

以 上

- 
- 1．上記は、監査報告書の原本に記載された事項を電子化したものであり、その原本は当社(有価証券報告書提出会社)が別途保管しております。
  - 2．XBRLデータは監査の対象に含まれていません。